

ABSOLUTE WINKELCODIERER PROFIBUS-DP



Hauptmerkmale

- kompakte und robuste Industrieausführung
- Zertifiziert durch Profibus Nutzerorg., CE
- Schnittstelle: Profibus-DP
- Gehäuse: 58 mm Ø
- Welle: 6 oder 10 mm Ø
- Auflösung: max. 25 Bit = 33.554.432 Schritte bei 4.096 Umdrehungen
- Code: Binär

Programmierbare Parameter

- Drehrichtung (Complement)
- Auflösung pro Umdrehung
- Gesamtauflösung
- Presetwert
- Ausgabe der Geschwindigkeit
- Zeitbasis für Geschwindigkeitsausgabe
- Software-Endschalter

Aufbau Mechanik

- Flansch und Gehäuse aus Leichtmetall
- Welle aus nichtrostendem Stahl
- Präzisionskugellager mit Deck- bzw. Dichtscheiben
- Codescheibe aus bruchsicherem und formbeständigem Kunststoff

Aufbau Elektronik

- Betriebszustandsanzeige durch 2 Leuchtdioden in der Anschlußhaube
- 4 Milliarden Schreibzyklen
- temperaturunempfindliches IR-Opto-Empfänger-Array
- Verpolungsschutz
- Schutz vor Überspannungsspitzen

ABSOLUTE WINKELCODIERER PROFIBUS-DP

Technische Daten

Elektrische Daten

Versorgungsspannung	10 - 30 V DC (absolute Grenzwerte)
Leistungsaufnahme	max. 3,5 Watt
EMV	EN 50081-2, EN 50082-2
Schnittstelle	Line-Driver nach RS 485 galvanisch getrennt durch Optokoppler
Baudrate	max. 12 Mbaud
Teilungsgenauigkeit	$\pm \frac{1}{2}$ LSB
Schrittfrequenz LSB	max. 100kHz (gültiger Codewert)
Lebensdauer elektrisch	$> 10^5$ h
Adressierung	über Drehschalter in der Anschlußhaube einstellbar

Mechanische Daten

Gehäuse	Aluminium	
Lebensdauer	$> 10^5$ h bei 1000 min^{-1}	
Trägheitsmoment des Rotors	$\approx 50 \text{ gcm}^2$	
Drehzahl	max. 6000 min^{-1} (Dauerbetrieb)	
Schockfestigkeit (IEC 68-2-27)	$\leq 200 \text{ m/s}^2$ (12 ms)	
Schwingfestigkeit (IEC 68-2-6)	$\leq 100 \text{ m/s}^2$ (10 Hz ... 1000 Hz)	
Masse, Single-Turn	ca. 500 g	
Masse, Multi-Turn	ca. 700 g	
Wellenbelastung	axial 20 N, radial 110 N	
Reibungsmoment	$\leq 5 \text{ Ncm}$	
Flansch	Synchro (Y)	Klemm (F), Synchro (Z)
Wellendurchmesser	6 mm	10 mm
Wellenlänge	10 mm	20 mm

Umgebungsbedingungen

Arbeitstemperaturbereich	0 ... + 70 °C
Lagertemperaturbereich	- 40 ... + 85 °C
Relative Luftfeuchtigkeit	98 % (ohne Betauung)
Schutzart (EN 60529)	
Gehäusesseite	IP 65
Wellenseite	IP 65*

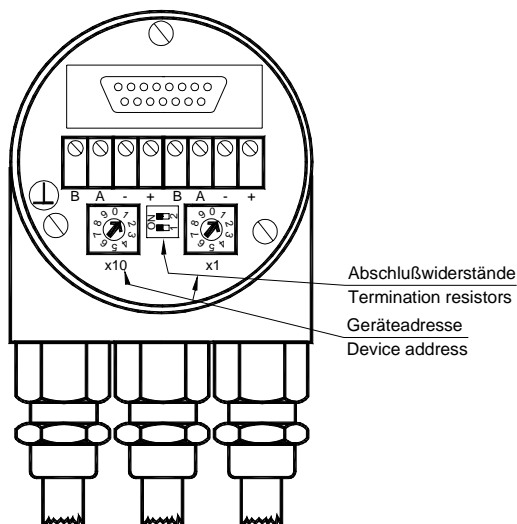
* bis 0,5 bar

ABSOLUTE WINKELCODIERER PROFIBUS-DP

Schnittstelle

Installation

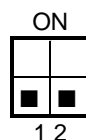
Der Winkelcodierer wird über zwei oder drei Kabel angeschlossen, je nachdem ob die Spannungsversorgung über das Buskabel erfolgt oder separat geführt wird. Eine der Kabelverschraubungen kann gegebenenfalls durch einen Blindstopfen ersetzt werden. Die jeweils zweiadrig abgeschirmte Busleitung wird in bzw. aus dem Winkelcodierer über je eine PG 9 hinein- bzw. herausgeführt.



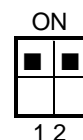
In der Anschlußhaube sind Widerstände vorgesehen, die bei Bedarf als Leitungs-Abschluß zugeschaltet werden können.

Abschlußwiderstand:

Teilnehmer X



letzter Teilnehmer



Die Einstellung der Profibus-Teilnehmeradresse erfolgt benutzerfreundlich über Drehschalter in der Anschlußhaube. Mögliche (erlaubte) Adressen liegen zwischen 1 und 99, wobei jede nur einmal vorkommen darf. Die Anschlußhaube kann einfach vom Endanwender durch Lösen von zwei Schrauben am Winkelcodierer zur Installation abgenommen werden.

Zur Installation wird die GSD-Datei benötigt; diese ist auf Diskette als Zubehör gegen eine geringe Schutzgebühr von der FRABA erhältlich, ebenso wie das ausführliche Handbuch.

ABSOLUTE WINKELCODIERER PROFIBUS-DP

Schnittstelle

Programmierbare Parameter

Die Profibus-DP-Schnittstelle des Absolutwertgebers unterstützt das Encoderprofil* nach Class 1 und Class 2 von Profibus-DP. Darüberhinaus werden in den GSD Dateien weitere Varianten zur

Verfügung gestellt, mit denen sich z.B. Software-Endschalter setzen lassen. Unter anderem lassen sich folgende Encoderparameter programmieren:

Drehrichtung	Als Betriebsparameter kann die Drehrichtung (Complement) parametrierbar werden. Dieser Parameter bestimmt die Drehrichtung, mit welcher der Codewert steigen bzw. fallen soll.
Auflösung pro Umdrehung	Der Parameter 'Auflösung pro Umdrehung' wird dazu verwendet, den Encoder so zu programmieren, daß eine gewünschte Anzahl von Schritten bezogen auf eine Umdrehung realisiert werden kann.
Gesamtauflösung	Der Parameter 'Gesamtauflösung' gibt die gewünschte Anzahl Schritte bezogen auf die gesamte Verfahrlänge an. Dieser Wert darf die physikalische Gesamtauflösung des Absolutwertgebers nicht übersteigen, die auf dem Typenschild angegeben ist.
Presetwert	Der Presetwert ist der gewünschte Positionswert, der bei einer bestimmten physikalischen Stellung der Achse erreicht sein soll. Über den Parameter Presetwert wird der Positions-Istwert auf den gewünschten Wert gesetzt.
Geschwindigkeit	Die implementierte Software erlaubt zusätzlich die Ausgabe der momentanen Geschwindigkeit. Dieser Wert wird im Binärcode, 16 Bit, nach dem Positions-Istwert ausgegeben. Es kann zwischen vier verschiedenen Einheiten gewählt werden: Schritte pro 10 ms, pro 100 ms, pro 1000 ms und Umdrehungen pro Minute.
Software-Endschalter-Funktion	Es können zwei Endschalter-Grenzwerte gesetzt werden, bei deren Über- bzw. Unterschreitung ein spezielles Bit gesetzt wird.
Teach-in Funktionalität (Online-Parametrierung)	Für die Inbetriebnahmephase einer Anlage wird ein spezieller Zustand zur Verfügung gestellt. In diesem können Parameter verändert werden, während der Codierer Daten überträgt. Für den Dauerbetrieb kann dann ein anderer Zustand gewählt werden, in welchem die Parameter vor unbeabsichtigter Änderung geschützt sind.

*Das Profibus-Profil für Encoder ist über die ProfibusNutzerorganisation e.V., Haid und Neu-

Str. 7, D-76131 Karlsruhe unter der Bestellnummer 3.062 erhältlich.

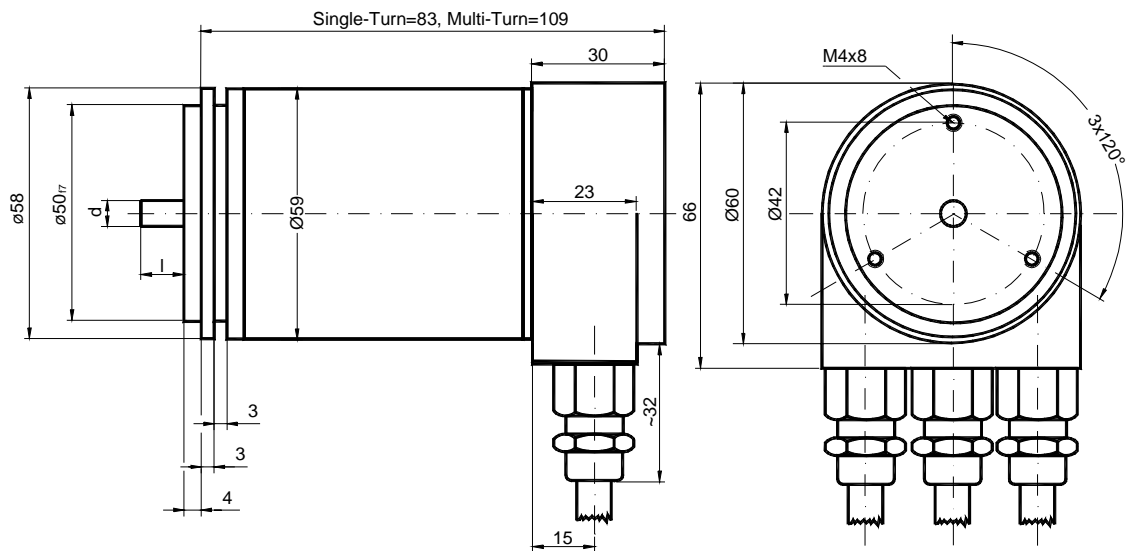
ABSOLUTE WINKELCODIERER PROFIBUS-DP

Mechanische Zeichnungen

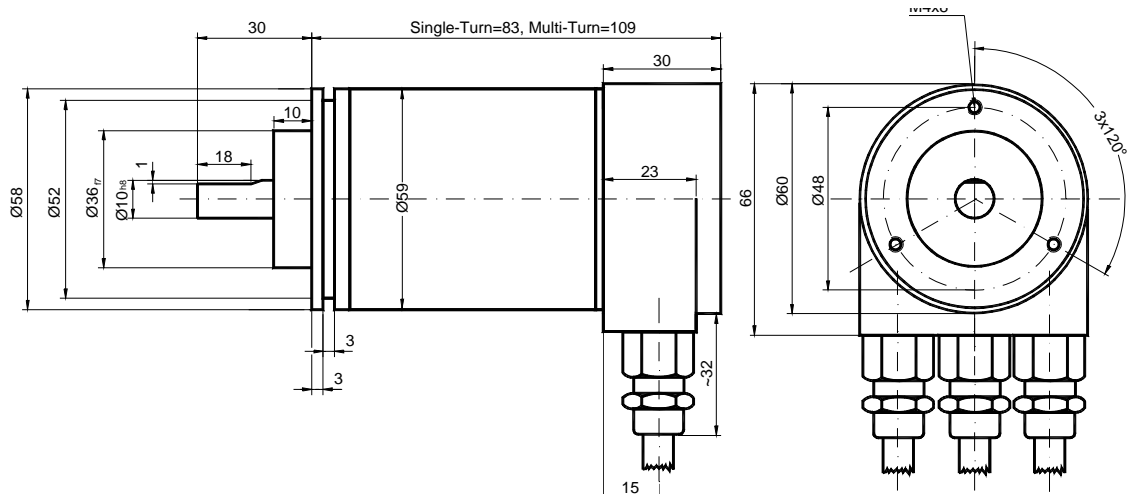
Synchroflansch (Y,Z)

Der Y- und Z-Flansch unterscheidet sich nur in der Wellenausführung 6 oder 10mm (siehe Tabelle)

	d [mm]	l [mm]
Y-Flansch	6 _{f6}	10
Z-Flansch	10 _{h8}	20



Klemmflansch (F)



ABSOLUTE WINKELCODIERER PROFIBUS-DP

Ausführungen / Bestellbezeichnung

Bezeichnung	Typenschlüssel								
Absoluter Winkelcodierer	AWC	58	. . -	-	.	B	A1	DP	3PG
Durchmesser in mm									
Schritte/Umdrehung	4096	12							
	8192	13							
Anzahl der Umdrehungen	1		1						
	4096		4096						
Flansch	Klemmflansch (Welle = 10 mm F)								
	Synchroflansch (Welle = 6 mm Y)								
	Synchroflansch (Welle = 10 mm Z)								
Code	Binär					B			
Ausgabestand							A1		
Schnittstelle	Profibus-DP programmierbar nach Class 2							DP	
Optionen	ohne								0
	Wellendichtung (nicht bei Z-Flansch möglich)								W
	Edelstahl-Ausführung (Flansch, Gehäuse, Anschlußh.)								Q
Anschlußtechnik	Erfolgt durch Anschlußhaube *1) (siehe Zubehör)								3PG

*1) Die Anschlußhaube muß jeweils separat bestellt werden

Standard = fett, weitere Ausführungen auf Anfrage

Zubehör und Dokumentation

Bezeichnung		Typ
Anschlußhaube *1)	T-Koppler-Funktionalität mit integrierter Adressierung - notwendig zum Betrieb des Winkelcodierers - Standard	AH 58-A1DP-3PG
	Ausführung in Edelstahl	AH 58-A1DP-3PG-VA
Diskette mit GSD-Datei *2)	Wird bei Neueinsatz von FRABA Winkelcodierern einmalig benötigt	Diskette GSD Datei Profibus
	Wellenkupplung	Bohrung: 10 mm
Bohrung: 6 mm		GS 06
Spannscheiben	4 Stück / AWC	SP 15
Spannhilfsmittel	2 Stück/AWC	SP H
Benutzerhandbuch *2)	Installations- und Konfigurationsanleitung, deutsch	UMD-A1DP
Benutzerhandbuch *2)	Installations- und Konfigurationsanleitung, englisch	UME-A1DP

*2) Besuchen Sie unsere Homepage www.posital.de. Hier können Sie die Datei kostenlos herunterladen.

Druckfehler, Irrtümer bei technischen Angaben und technische Änderungen vorbehalten