

ABSOLUTE WINKELCODIERER INTERBUS



Hauptmerkmale

- kompakte und robuste Industrieausführung
- Schnittstelle: INTERBUS Remote-Bus
- ENCOM-Profil: K1, K2, K3 (programmierbar)
- Gehäuse: 58 mm Ø
- Welle: 6 oder 10 mm Ø
- Auflösung: max. 25 Bit = 33.554.432 Schritte bei 4.096 Umdrehungen
- Code: Binär

Programmierbare Parameter

- Drehrichtung (Complement)
- Gesamtauflösung
- Presetwert
- Offset
- Nullpunktverschiebung
- Ausgabe der - Parameterwerte
- Geschwindigkeit
- Nockenfunktionen
- Optional: Ausgabe der Temperatur

Aufbau Mechanik

- Flansch und Gehäuse aus Alu, bzw Messing
- Welle aus nichtrostendem Stahl
- Präzisionskugellager mit Deck- bzw. Dichtscheiben
- Codescheibe aus bruchsicherem und formbeständigem Kunststoff

Aufbau Elektronik

- temperaturunempfindliches IR-Opto-Empfänger-Array
- 400 Millionen Schreibzyklen
- Automatische Endeerkennung
- hochintegrierte Schaltung in SMD-Technologie
- Verpolungsschutz
- Schutz vor Überspannungsspitzen

ABSOLUTE WINKELCODIERER INTERBUS

Technische Daten

Elektrische Daten

Versorgungsspannung	10 - 30 V DC (absolute Grenzwerte)
Leistungsaufnahme	max. 3,5 Watt
EMV	EN 50081-2, EN 61000-6-2
Schnittstelle	Line-Driver nach RS 485 galvanisch getrennt durch Optokoppler
Baudrate	500 kBaud oder 2MBaud
Teilungsgenauigkeit	$\pm \frac{1}{2}$ LSB
Schrittfrequenz LSB	max. 100kHz (gültiger Codewert)
Lebensdauer elektrisch	$> 10^5$ h
Anschluss	9 pol. Rundstecker

Mechanische Daten

Gehäuse	Messing	
Lebensdauer	$> 10^5$ h bei 1000 min ⁻¹	
Trägheitsmoment des Rotors	≈ 50 gcm ²	
Drehzahl	max. 6000 min ⁻¹ (Dauerbetrieb)	
Schockfestigkeit (EN 60068-2-27)	≤ 30 g (Halbsinus, 11 ms)	
Dauerschock (EN 60028-2-29)	≤ 10 g (Halbsinus, 16 ms)	
Schwingfestigkeit (EN 60068-2-6)	≤ 10 g (10 Hz ... 1000 Hz)	
Masse, Single-Turn	ca. 500 g	
Masse, Multi-Turn	ca. 560 g	
Wellenbelastung	axial 20 N, radial 110 N	
Reibungsmoment	≤ 5 Ncm	
Flansch	Synchro (Y)	Klemm (F), Synchro (Z)
Wellendurchmesser	6 mm	10 mm
Wellenlänge	10 mm	20 mm

Umgebungsbedingungen

Arbeitstemperaturbereich	0 ... + 60 °C
Lagertemperaturbereich	- 40 ... + 85 °C
Relative Luftfeuchtigkeit	98 % (ohne Betauung)
Schutzart (EN 60529)	
Gehäusesseite	IP 65
Wellenseite	IP 65 bis 0,5 bar

ABSOLUTE WINKELCODIERER INTERBUS

Schnittstelle

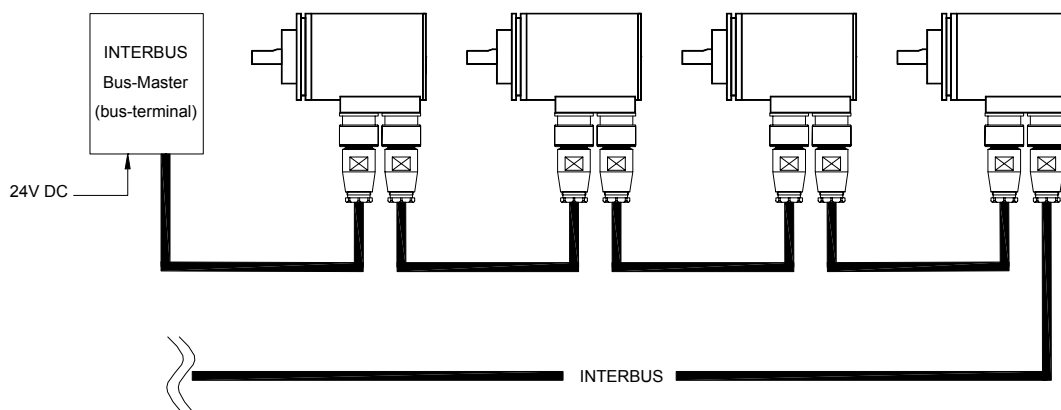
Installation

Der Winkelcodierer wird über zwei Leitungen angeschlossen. Die Busleitung und Spannungsversorgung wird über einen 9 poligen Stecker in den Geber hinein und über einen zweiten Stecker aus dem Geber herausgeführt. Um ein Vertauschen der beiden Leitungen zu vermeiden, wurde jeweils ein Stift- (Eingang) und ein Buchseneinsatz (Ausgang) verwendet. Die Adressierung des Gebers ergibt sich aus seiner physikalischen Lage im Netzwerk. Der AWC58 ist als Fernbusmodul mit bis zu 32 I/O Daten konzipiert. Die Prozeß-Istwerte belegen im Master (Steuerung) eine bzw. zwei Wortadressen für Profil K1 respektive K2 und K3.

Stift (IB-In)	Signal	Buchse (IB-Out)
1	DO	1
2	\overline{DO}	2
3	DI	3
4	\overline{DI}	4
5	Masse	5
6	Schutzleiter	6
7	+ 10-30 V DC	7
8	GND (0V)	8
9	NC	9

IB-Kopplung	Klasse	max. Bit	Progr.	Anzahl Worte	ID-Code	
					Binär	hex
Remotebus	K1	16	nein	1 IN	0000 0001 0011 0110	0136
Remotebus	K2	32	nein	2 IN	0000 0010 0011 0110	0236
Remotebus	K3	32	ja	2 IN + 2 OUT	0000 0010 0011 0111	0237

Anschluß am 2-Leiter Fernbus



ABSOLUTE WINKELCODIERER INTERBUS

Programmierbare Parameter

Die INTERBUS Schnittstelle des Absolutwertgebers unterstützt die Profilklassen K1, K2 und die programmierbare Version nach K3 der ENCOM*. So lassen sich folgende Encoderparameter mit Profil K3 direkt über den Busverkehr programmieren:

Betriebsparameter	Als Betriebsparameter kann die Drehrichtung (Complement) parametrierbar werden. Dieser Parameter bestimmt die Drehrichtung, in die der Ausgabecode steigen bzw. fallen soll.
Auflösung: Schritte auf u.a. Anzahl Umdrehungen	Dieser Parameter gibt die gewünschte Anzahl der Meßschritte auf die unten angegebene Anzahl der Umdrehungen an.
Anzahl der Umdrehungen (bezogen auf die Auflösung)	Dieser Parameter bestimmt auf wieviel Umdrehungen sich die Auflösung bezieht. Z.B. Auflösung=8, Umdrehungen=2 bedeutet, daß nun die Auflösung 4 Schritte/Umdrehung beträgt. Es wird immer die gesamte Anzahl der Umdrehungen ausgegeben, d.h. beim Multi-Turn 4.096.
Presetwert	Der Presetwert ist der gewünschte Positionswert, der bei einer bestimmten physikalischen Stellung der Achse erreicht sein soll. Über den Parameter Presetwert wird der Positions-Istwert auf den gewünschten Prozeß-Istwert gesetzt.
Nullpunktverschiebung	Als weitere Korrektur des Prozeß-Istwertes kann die Nullpunktverschiebung den Encoder-Nullpunkt zum Anlagen-Nullpunkt definieren.
Geschwindigkeit	Optional kann anstelle der Positionsausgabe die momentane Winkelgeschwindigkeit angezeigt werden.
Ausgabe der Parameterwerte bzw. der Temperatur	Optional können über den Bus alle parametrierbaren Werte aus dem Winkelcodierer ausgelesen werden. Als zusätzliche Option kann ein Temperatursensor eingebaut werden, dessen Werte über den Bus ausgelesen werden können.
Nockenfunktionen	Im Winkelcodierer integriert sind vollständig über den Bus programmierbare Nockenfunktionen mit 64 Nocken in 8 Programmen.

(*) ENCOM: Nutzergruppe der Encoderhersteller im INTERBUS Club.

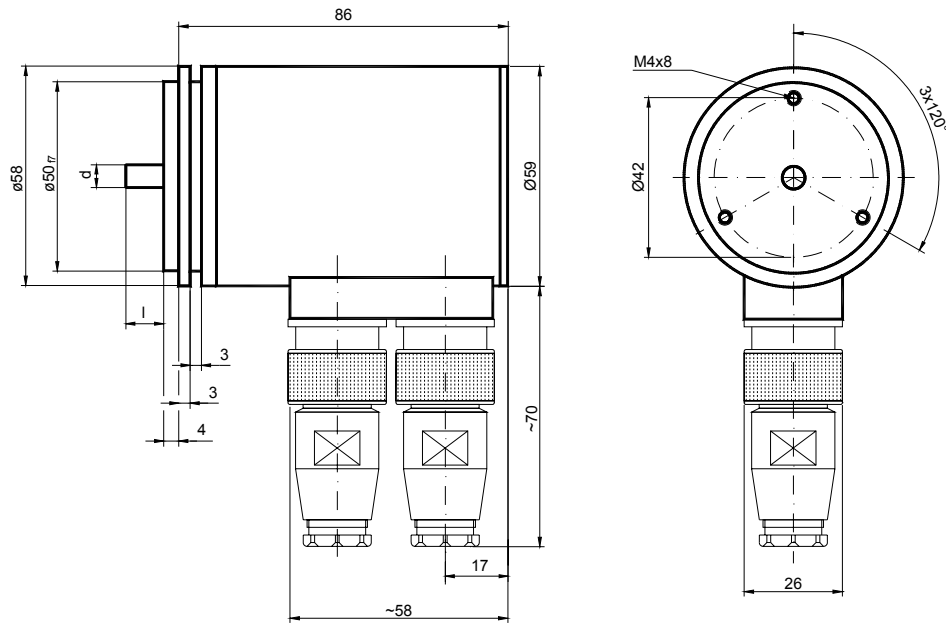
ABSOLUTE WINKELCODIERER INTERBUS

Mechanische Zeichnungen

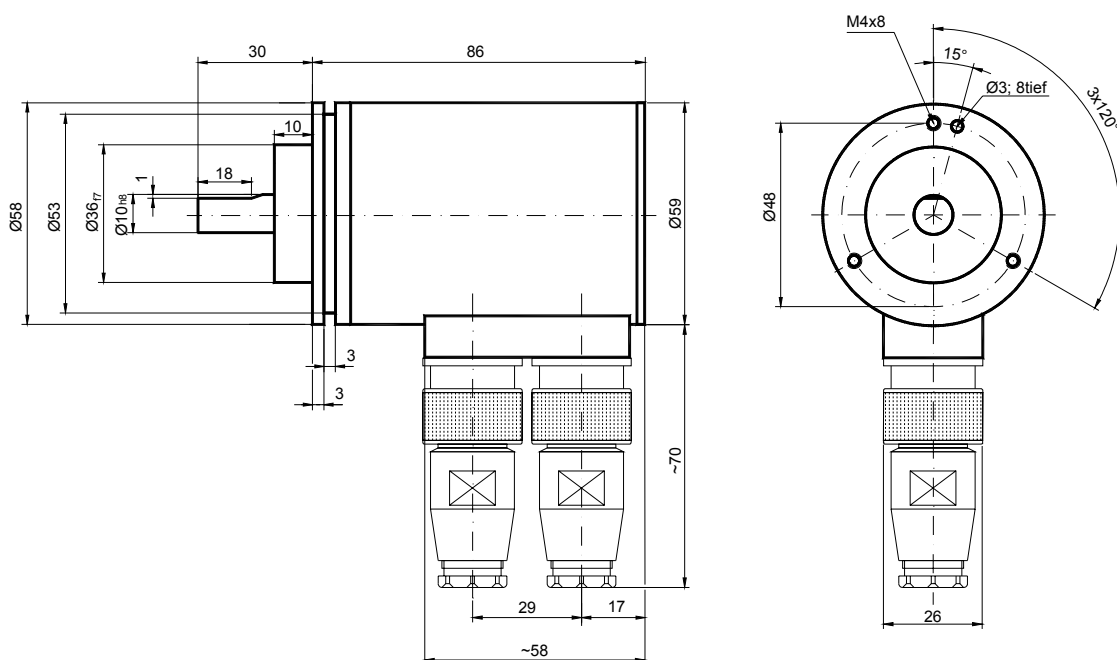
Synchroflansch (Y,Z)

Der Y- und Z-Flansch unterscheidet sich nur in der Wellenausführung 6 oder 10mm (siehe Tabelle)

	d [mm]	l [mm]
Y-Flansch	6 _{f6}	10
Z-Flansch	10 _{h8}	20



Klemmflansch (F)



ABSOLUTE WINKELCODIERER INTERBUS

Ausführungen / Bestellbezeichnung

Bezeichnung	Typenschlüssel									
Absoluter Winkelcodierer	AWC	58	.. - -	B	A1	
Durchmesser in mm										
Schritte/Umdrehung	4096	12								
	8192	13								
Anzahl der Umdrehungen	1			1						
	4096			4096						
Flansch	Klemmflansch (Welle = 10 mm) F									
	Synchroflansch (Welle = 6 mm) Y									
	Synchroflansch (Welle = 10 mm) Z									
Code	Binär				B					
Ausgabestand						A1				
Schnittstelle	INTERBUS	nicht programmierbar (16 Bit)					K1			
		nicht programmierbar (32 Bit)					K2			
		programmierbar nach K3					K3			
Optionen	ohne							0		
	Wellendichtring (nicht bei Z-Flansch möglich)							W		
Anschlußtechnik	radialer Steckerabgang, 9 pol. Rundstecker									OSW

weitere Ausführungen auf Anfrage, **Standard = fett**

Zubehör und Dokumentation

Bezeichnung		Typ
Gegenstecker	9 poliger Rundstecker, Stifteinsatz	0SG-S
Gegenstecker	9 poliger Rundstecker, Buchseneinsatz	0SG-B
Wellenkupplung	Bohrung: 10 mm	GS 10
	Bohrung: 6 mm	GS 06
Spannscheiben	4 Stück / AWC	SP 15
Spannhalbringe	2 Stück / AWC	SP H
Benutzerhandbuch *	Installations- und Konfigurationsanleitung für Interbus, deutsch	UMD-IB
Benutzerhandbuch *	Installations- und Konfigurationsanleitung für Interbus, englisch	UME-IB
Parametrieroberfläche*	für Phoenix PC-ISA Masterkarten	DK-IB

* Besuchen Sie unsere Homepage www.posital.de. Hier können Sie die Datei kostenlos herunterladen.

Druckfehler, Irrtümer bei technischen Angaben und technische Änderungen vorbehalten