

## DIGITISER Typ 2750/---

**FRABA**  
K O L N

### inkrementaler Winkelschrittgeber Bauform 50

Der Drehimpulsgeber der Typenreihe 2750/.. ist das Standardmodell der inkrementalen Digitiser. Sein robustes Gehäuse mit der starken Achse aus Stahl, laufend in hochwertigen Kugellagern, lässt einen Einbau als Weg-Winkelgeber an allen Industrieanlagen zu.

Die Gehäuseabmessungen sind, inklusiv des Anschraubflansches mit Passung, kompakt. Der Signalausgang erfolgt über eine Steckverbindung. Als Sender-Empfänger dienen Halbleiterelemente, die ausselektiert sind und einem ausgedehnten Einbrenntest unterzogen werden. Der Anwender erhält ein betriebsbereites Gerät, dessen Funktion mehrfach unter erschwerten Bedingungen geprüft wurde.

#### mechanische Daten

Gehäuse-Flansche	Alu, eloxiert und lackiert
Achse	Stahl, inox
Signalausgang	Stecker 12-pol.
Schutzart	IP 50
Gewicht	0,22 kg
Lagerung der Achse	in Kugellagern
Reibungsmoment	0,05 Ncm
Trägheitsmoment	35 gcm <sup>2</sup>
Wellenbelastung axial	5 N
Wellenbelastung radial	20 N
max. Drehzahl	3000 Upm

#### elektrische Daten

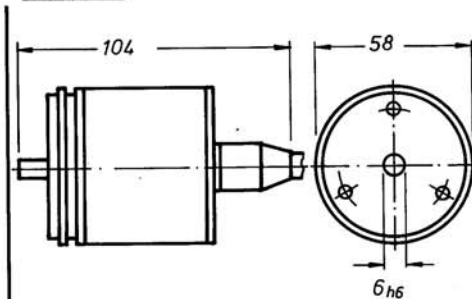
Signalabtastung	fotoelektrisch
Sender	IR-Dioden
Empfänger	Fototransistoren
Impulsformer	Trigger-Verstärker
Ausgangssignal	Rechtecksignal
	TTL kompatibel
open collector 5-24V	I <sub>source</sub> 40 mA
	I <sub>sink</sub> 40 mA
Tastverhältnis	1:1 ± 20%
	t <sub>1/2</sub> ± t <sub>1/2</sub> 90° ± 20%
Frequenzbereich	0 - 50 kHz
Arbeitstemperatur	± 0°C - 50°C
Lagertemperatur	-20°C - 80°C

#### Standardteilungen-Impulse/Umdr.

T bis max. 600

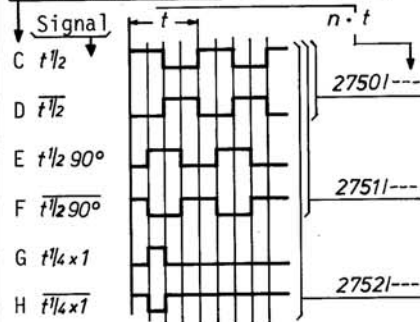
5, 10, 20, 25, 50, 60, 100, 120, 127, 150, 180,  
200, 250, 360, 400, 500, 600  
Sonderteilung auf Anfrage

#### Massbild



hierzu Massbild 46 Ua

#### Stecker Typ Tuchel T 3635/2 12-pol.



J Gnd 0 V

A U<sub>B</sub> +5V +/-5% ca. 100 mA

Bestellbeispiel: Digitiser 2751/360

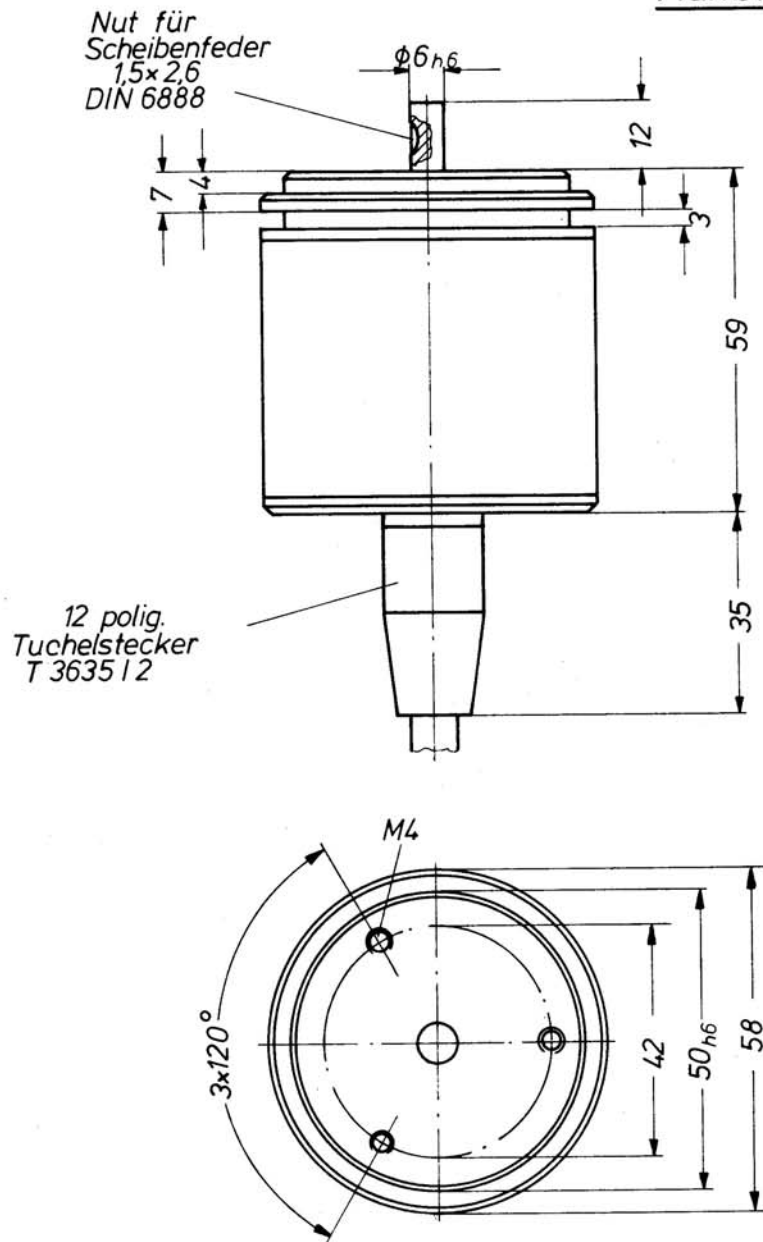
Winkelschrittgeber Bauform 50  
360 Impulse/Umdr. +90° Phasenver-  
satzsignal

 **FRABA**

FABRIK  
ELEKTR. APPARATE  
GMBH

5000 Köln 60 · Postfach 620120  
Bremerhavener Straße 35  
Tel.: (02 21) 7 12 10 61  
Telex: 8 885 387  
Telegramme: FRABA Köln

Maßblatt 46Ua



*Inkremental Digitiser 2750*  
Wellenbelastbarkeit axial 5 N  
radial 20 N



FABRIK  
ELEKTR. APPARATE  
GMBH

5000 Köln 60 - Postfach 620 120  
Bremerhavener Straße 35  
Tel.: (02 21) 7 12 10 61  
Telex: 8 885 387  
Telegramme: FRABA Köln