

inkrementaler Winkelschrittgeber Bauform 90

Der Drehimpulsgeber der Typenreihe 2790 kann überall da eingesetzt werden, wo die Forderung nach hoher Auflösung durch das Standardmodell Bauform 50 nicht erfüllt werden kann - max. Teilung 3600 -. Die wesentlichen Konstruktionsmerkmale sind: robustes Gehäuse mit Zentrierflansch, Achse aus Stahl in hochwertigen Kugellagern - kompatibel mit Montagezubehör der Geber-Typenreihe 2800, Signalausgang und Stromversorgung über Stecker.

Als Sender-Empfänger zur Signalabtastung dienen Halbleiterelemente, die ausselektiert sind und einem Einbrenntest unterzogen werden. Das komplette Gerät wird dem Anwender erst dann angeliefert, wenn es unter erschwerten Testbedingungen mehrfach geprüft wurde.

mechanische Daten

Gehäuse-Flansche	Alu, eloxiert und lackiert
Achse	Stahl, Inox
Signalausgang	Stecker, 12-pol.
Schutzart	IP 5
Gewicht	0,7 kg
Lagerung der Achse	in Kugellagern
Reibungsmoment	0,05 Ncm
Trägheitsmoment	40 gcm ²
Wellenbelastung axial	5 N
Wellenbelastung radial	20 N
max. Drehzahl	3000 Upm

elektrische Daten

Signalabtastung	fotoelektrisch
Sender	IR-Dioden
Empfänger	Fototransistor
Impulsformer	Trigger-Verstärker
Ausgangssignal	Rechtecksignal
	TTL kompatibel
open collector 5-24V	I _{source} 40 mA
	I _{sink} 40 mA
Tastverhältnis	1 : 1 ± 20%
	t _{1/2} ÷ t _{1/2} 90° ± 20%
Frequenzbereich	0 - 50 kHz
Arbeitstemperatur	± 0°C - 50°C
Lagertemperatur	-20°C - 80°C

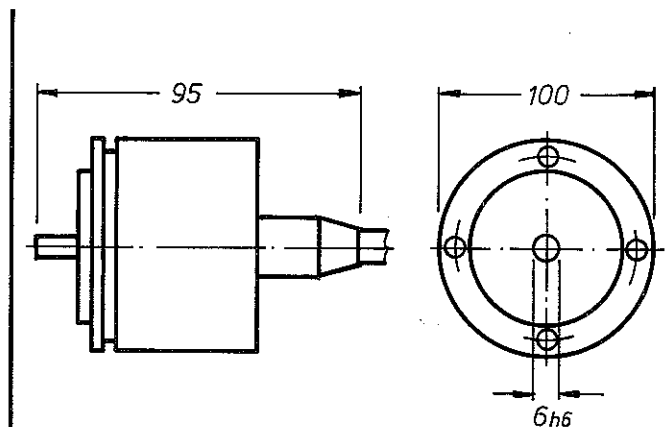
Standardteilungen-Impulse/Umdr.

500 - 2500

500, 600, 800, 1000, 1200, 1500, 1800, 2000, 2500

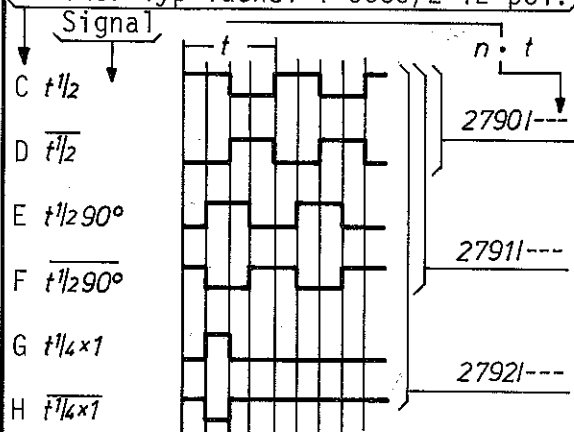
Sonderteilungen auf Anfrage

Massbild



hierzu Massbild 46 Um

Stecker Typ Tuchel T 3635/2 12-pol.



J Gnd 0 V

A U_g +5V +/- 5%, ca. 100 mA

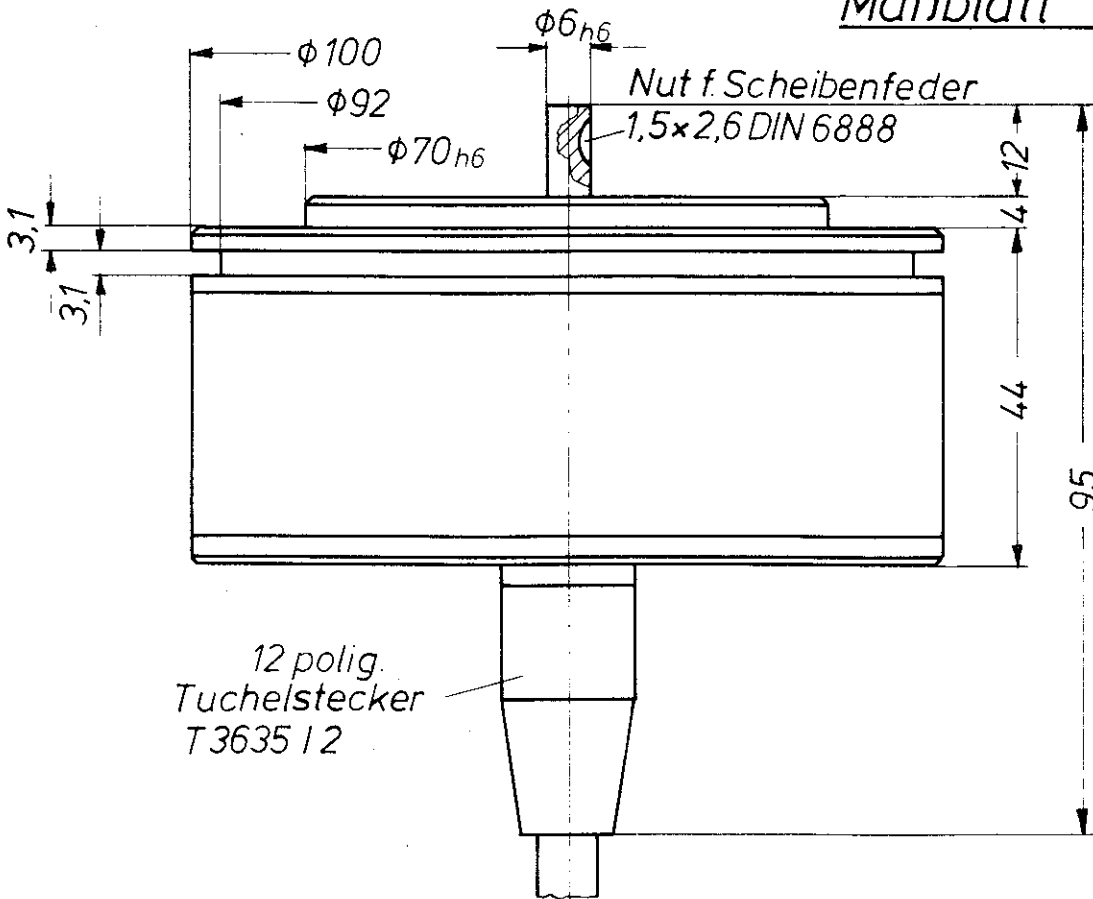
Bestellbeispiel: Digitiser 2792/2500

Winkelschrittgeber Bauform 90

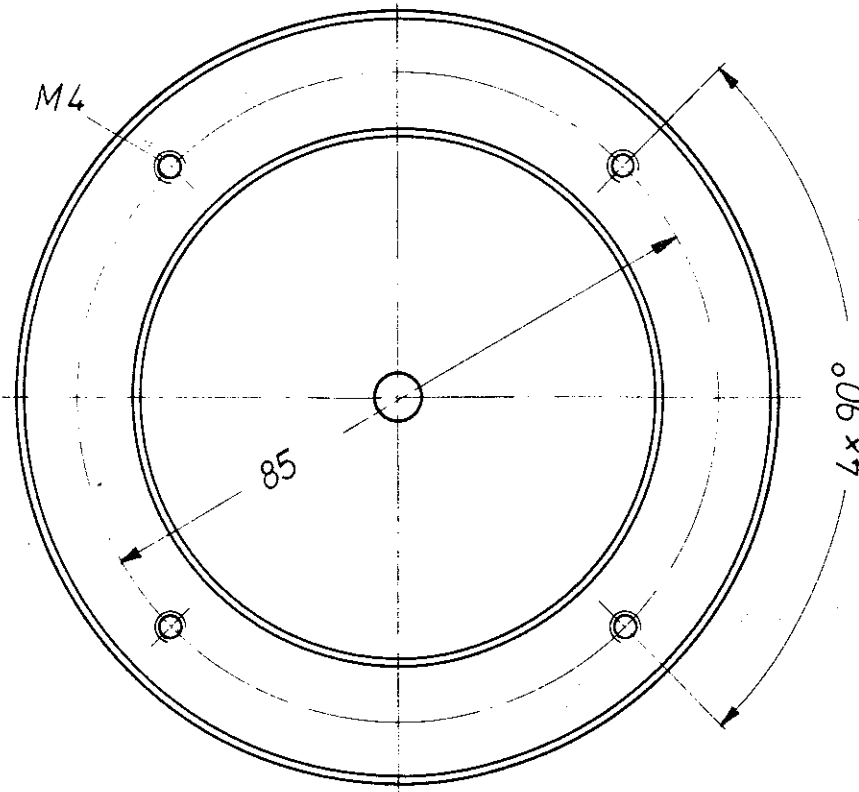
2500 Impulse/Umdr. + Nullimpuls

mit 90° Phasenversatzsignal

Maßblatt 46Um



12 polig.
Tuchelstecker
T3635 12



Inkremental Digitiser 2790

Wellenbelastbarkeit axial 5 N
radial 20N



FABRIK
ELEKTR. APPARATE
GMBH

5000 Köln 60 · Postfach 620 120
Bremerhavener Straße 35
Tel.: (02 21) 7 12-10 61
Telex: 8 885 387
Telegramme: FRABA Köln