

INKREMENTALER DREHGEBER

I58



Hauptmerkmale

- kompakte und robuste Industrieausführung
- EMV zertifiziert, CE
- Schnittstelle: Gegentakt, Leitungstreiber
- Gehäuse: 58 mm Ø
- Welle: 6 oder 10 mm Ø
- Auflösung: 10000 Impulse / Umdrehung
- Code: Strichgitter mit Referenzmarke

Anwendungen

- Erfassung von
- Winkeln
 - Weglängen
 - Strecken
 - Neigungen

Aufbau Mechanik

- Gehäuse - Aluminium blank
- Flansch – Aluminium blank
- Welle aus antimagnetischem, rostfreiem Stahl
- präzise Kugellagerung

Aufbau Elektronik

- GaAlAs Infrarot Luminiszenzdiode
- optional Leitungstreiber
- hochintegrierte Schaltung in SMD-Technologie

Standard-Typen

Typenbezeichnung	Impulse / Umdr.	Ausgang	Stecker- oder Kabel	Versorgung
I58W10LD01000-10-30	1000	Line Driver	Stecker axial	8 - 30 V
I58W06LD01024-11-05	1024	Line Driver	Stecker radial	5 V
I58W10PP01000-10-30	4096	Gegentakt	Stecker axial	8 - 30 V

TECHNISCHE DATEN

I58

Elektrische Daten

Versorgungsspannung	5 V \pm 5% oder 8-30 V
Stromaufnahme	max. 40 mA (ohne Last)
Ausgangs-Frequenzbereich	0 - 300 kHz (bei Gegentakt-Ausführung: bis 200 kHz)
max. Belastung pro Ausgang	25 mA (LD), 80 mA (PP, KI)
Empfohlener Leitungsempfänger	DS 8820 für LD-Ausführung 5 V
Anschluß	Steckerabgang oder Kabel, 1m lang

Mechanische Daten

Wellenbelastung	axial 80 N, radial 80 N
Anlaufmoment (bei +20°C)	0,01 Nm max.
Trägheitsmoment des Rotors	1,4*10 ⁻⁶ kgm ²
Drehzahl	max. 12.000 min ⁻¹
Schock (6ms)	\leq 1000 m/s ²
Vibration (55-2000 Hz)	\leq 100 m/s ²
Masse	ca. 0,25 kg

Umgebungsbedingungen

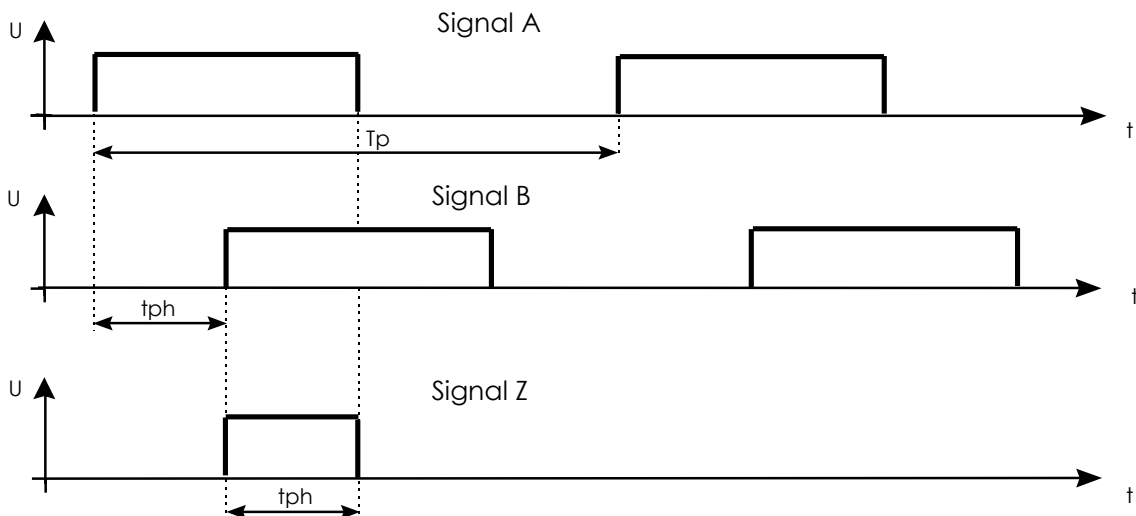
Arbeitstemperaturbereich	-30 °C bis + 100 °C
Lagertemperaturbereich:	- 30 °C bis + 100 °C
Relative Luftfeuchtigkeit	98 % (ohne Betauung)
Schutzart nach DIN 40 050	IP 67 (gehäuseseitig) IP 64 (flanschseitig)

SCHNITTSTELLE

I58

Inkrementalgeber Interface

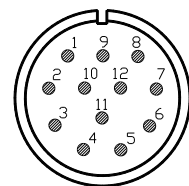
Der Drehgeber liefert am Ausgang zwei Rechteck-Impulsfolgen, die zueinander um 90° phasenverschoben sind und ein Referenzmarkensignal. Eine Drehrichtungserkennung kann durch logische Verknüpfung der zwei Rechteckimpulsfolgen Signal A und Signal B erfolgen.



- Signal A : Rechtecksignal Kanal A, Inkrementmarke
- Signal B : Rechtecksignal Kanal B, Inkrementmarke
- Signal Z : Rechtecksignal Kanal Z, Referenzmarke
- T_p : Periodendauer
- t_{ph} : 90° elektrische Phasenverschiebung

Elektrischer Anschluß

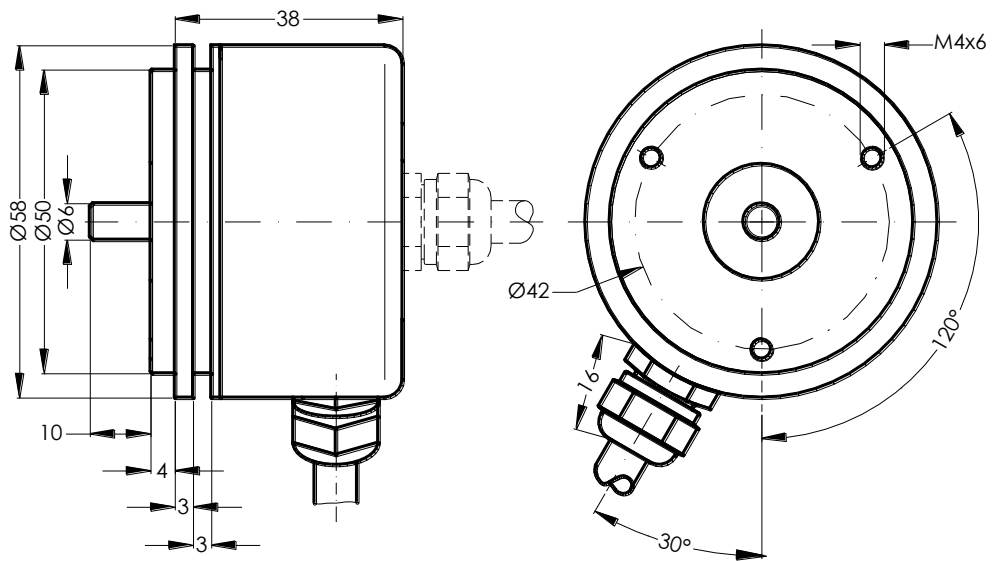
Funktion	Ausgangsschaltung			
	TL/PP/OC		LD	
	Stecker	Kabel	Stecker	Kabel
A	5	braun	5	braun
\bar{A}	-	-	6	grün
B	8	grau	8	grau
\bar{B}	-	-	1	rosa
Z	3	rot	3	rot
\bar{Z}	-	-	4	schwarz
+ U_b	12	braun/ grün	12	braun/ grün
+ U_b Sense	2	blau	2	blau
0 Volt	10	weiß/ grün	10	weiß/ grün
0 Volt Sense	11	weiß	11	weiß
Gehäuse	9	-	9	-



Steckereinsatz (Stifte)
bzw. Gegenstecker
Lötseite

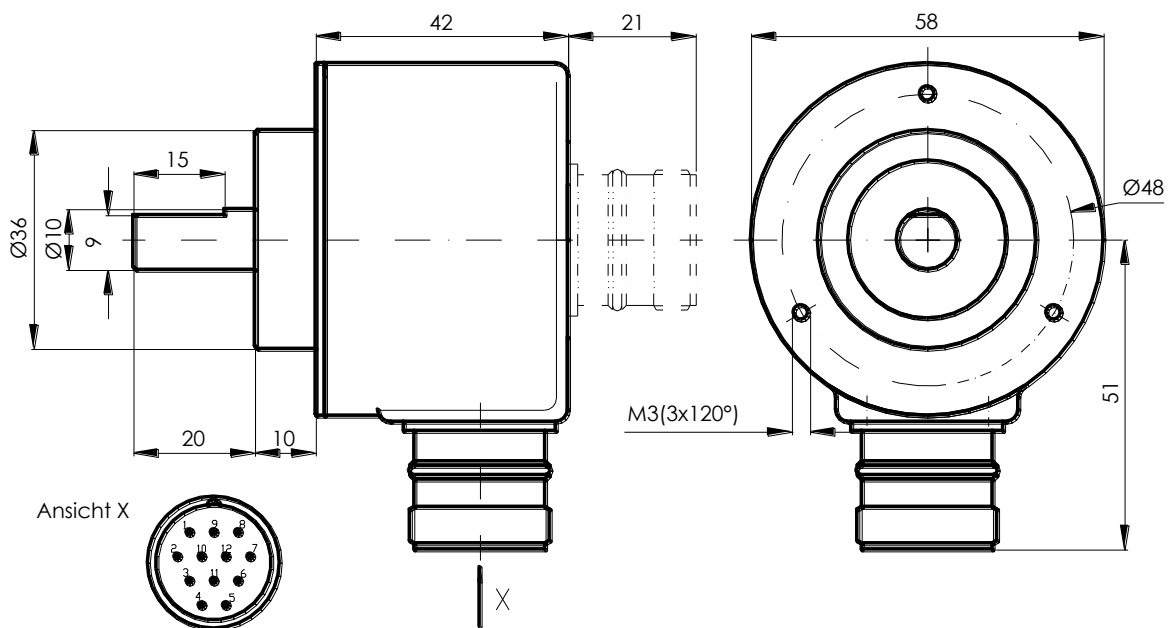
Synchro-Flansch
(6mm)

Radialer oder axialer Kabelabgang



Klemmflansch

Radialer oder axialer Steckerabgang
12 pol. Rundstecker (Kabeldurchlaß: 6-9mm)



AUSFÜHRUNGEN / BESTELLBEZEICHNUNGEN
I58

Bezeichnung	Typenschlüssel								
Inkrementaler Drehgeber						-		-	
Durchmesser in mm	58								
Flansch	Klemmflansch (Welle = 10 mm ø)		W10						
	Synchroflansch (Welle = 6 mm ø)		W06						
Schnittstelle	Leitungstreiber		LD						
	NPN Open Collector		OC						
	TTL-kompatibel		TL						
	Gegentakt		PP						
Schritte	mögliche Auflösungen siehe unten			XXXXX					
Nullsignal	vorhanden						1		
Stecker-/ Kabelabgang (Kabellänge=1m)	Stecker, axial						0		
	Stecker, radial						1		
	Kabel, axial						2		
	Kabel, radial						3		
	Kabel, axial mit Stecker						4		
	Kabel, radial mit Stecker						5		
Versorgungsspannung	5 V ± 5%								05
	8-30 V								30

weitere Ausführungen auf Anfrage

Druckfehler, Irrtümer bei technischen Angaben und technische Änderungen vorbehalten

mögliche Auflösungen:

Inkmente/Umdrehung : 100, 200, 250, 256, 360, 500, 512, 600, 900, 1000, 1024, 1800, 2000, 2048, 2500, 3600, 4000, 4096, 5000, 10000
andere Auflösungen auf Anfrage