

inkrementaler Winkelschrittgeber Bauform 4o

Dieser opto-elektronische Drehimpulsgeber der Typenreihe 274o ist ein preisgünstiges Modell, das überall da zur Anwendung geeignet ist, wo die mechanischen Anforderungen und die Auflösung = Impulse/Umdrehung keinen hohen Standard erfordern.

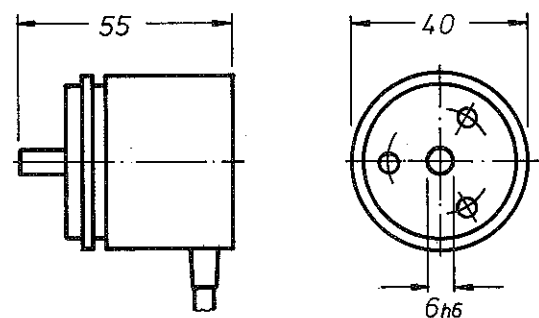
Die Gehäuse-Abmessungen sind klein und statt eines Steckeranschlusses wurde eine Kabelverbindung von ca. 2 m gewählt.

Dieser Digitiser wurde aus der Bauform 5o entwickelt. Als Sender-Empfänger dienen Halbleiterelemente, die - wie bei allen Drehgebern des FRABA-DIGITAL-PROGRAMMS - einem ausgedehnten Einbrenntest unterzogen werden.

mechanische Daten

Gehäuse-Flansche	Alu, eloxiert und lackiert
Achse	Stahl Inox
Kabel	8x0,142 geschir.
Schutzart	IP 5o
Gewicht	o,12 kg
Reibungsmoment	o,05 Ncm
Trägheitsmoment	35 gcm ²
Wellenbelastung axial	2 N
Wellenbelastung radial	1o N
max. Drehzahl	1000 Upm

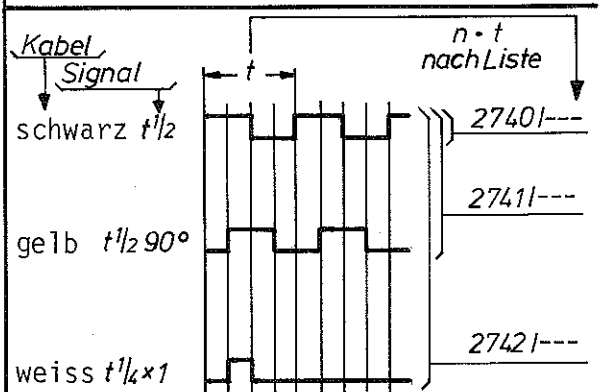
Massbild



hierzu Massbild 46 Ub

elektrische Daten

Signalabtastung	fotoelektrisch
Sender	IR-Dioden
Empfänger	Fototransistoren
Impulsformer	Trigger-Verstärker
Ausgangssignal	Rechtecksignal
	TTL kompatibel
siehe Diagramm	Io faut=16 mA
	max. je Ausgang
Tastverhältnis	1:1 ± 3o%
	t _{1/2} ÷ t _{1/2} 9o° ± 2o%
Frequenzbereich	o-12 kHz
Arbeitstemperatur	± o°C - 5o°C
Lagertemperatur	-2o°C - 8o°C



blau Gnd 0 V
rot U_B +5V +/- 5%, ca. 1oo mA

Bestellbeispiel: Digitiser 2742/127

Winkelschrittgeber Bauform 4o
127 Impulse/Umdr. + Nullimpuls
mit 9o° Phasenversatzsignal

Standardteilungen - Impulse/Umdr.

1 bis max. 36o
5,1o,2o,5o,6o,1oo,127,15o,2oo,25o,
3oo,36o
Sonderteilungen auf Anfrage