

ABSOLUTE WINKELCODIERER ETHERNET-TCP/IP



Hauptmerkmale

- kompakte und robuste Industrieausführung
- Kommunikation über Standardprotokolle
- Integrierter Webserver
- Schnittstelle: Ethernet-TCP/IP
- Gehäuse: 58 mm Ø
- Welle: 6 oder 10 mm Ø
- Auflösung: max. 25 Bit = 33.554.432 Schritte bei 4096 Umdrehungen
- Code: Binär

Programmierbare Parameter

- Drehrichtung (Complement)
- Schritte pro Anzahl Umdrehungen
- Anzahl Umdrehungen
- Presetwert
- Ausgabe der Geschwindigkeit
- Nockenprogramm mit 8 Nocken
- Netzwerk- und e-mail-Parameter

Aufbau Mechanik

- Flansch und Gehäuse aus Leichtmetall
- Welle aus nichtrostendem Stahl
- Präzisionskugellager mit Deck- bzw. Dicht-scheiben
- Codescheibe aus bruchsicherem und formbe-ständigem Kunststoff
- Robuster elektrischer Anschluß in IP 67

Aufbau Elektronik

- Betriebszustandsanzeige durch 2 Leuchtdioden
- temperaturunempfindliches IR-Opto-Empfänger-Array
- Verpolungsschutz
- Schutz vor Überspannungsspitzen

ABSOLUTE WINKELCODIERER ETHERNET-TCP/IP

Technische Daten

Elektrische Daten

Versorgungsspannung	10 - 30 V DC (absolute Grenzwerte)
Leistungsaufnahme	max. 4 Watt
EMV	EN 50081-2, EN 61000-6-2
Schnittstelle	Ethernet
Übertragungsraten	10/100 MBit
Teilungsgenauigkeit	$\pm \frac{1}{2}$ LSB
Schrittfrequenz LSB	max. 100kHz (gültiger Codewert)
Lebensdauer elektrisch	$> 10^5$ h
Adressierung	IP-Adresse und andere Netzwerkparameter einstellbar

Mechanische Daten

Gehäuse	Aluminium	
Lebensdauer	$> 10^5$ h bei 1000 min ⁻¹	
Trägheitsmoment des Rotors	≈ 50 gcm ²	
Drehzahl	max. 6000 min ⁻¹ (Dauerbetrieb)	
Schockfestigkeit (EN 60068-2-27)	≤ 30 g (Halbsinus, 11 ms)	
Dauerschock (EN 60028-2-29)	≤ 10 g (Halbsinus, 16 ms)	
Schwingfestigkeit (EN 60068-2-6)	≤ 10 g (10 Hz ... 1000 Hz)	
Masse, Single-Turn	ca. 500 g	
Masse, Multi-Turn	ca. 700 g	
Wellenbelastung	axial 20 N, radial 110 N	
Reibungsmoment	≤ 5 Ncm	
Flansch	Synchro (Y)	Klemm (F), Synchro (Z)
Wellendurchmesser	6 mm	10 mm
Wellenlänge	10 mm	20 mm

Umgebungsbedingungen

Arbeitstemperaturbereich	0 ... + 60 °C	
Lagertemperaturbereich	- 40 ... + 85 °C	
Relative Luftfeuchtigkeit	98 % (ohne Betauung)	
Schutzart (EN 60529):		
Gehäusesseite	IP 67	
Wellenseite	IP 65*	(* bis 0,5 bar)

ABSOLUTE WINKELCODIERER ETHERNET-TCP/IP

Schnittstelle

Protokolle

Der Encoder kommuniziert über Ethernet-TCP/IP. Das Protokoll TCP/IP wird von allen gängigen Betriebssystemen unterstützt und erlaubt einen Datenaustausch in einer heterogenen Netzwerkumgebung. Dabei werden die Übertragungsraten 10 und 100 MBit unterstützt. Die Parametrierung durch die Steuerung, erfolgt durch Austausch einfacher Klartextbefehle. Über einen integrierten Webserver stellt der Sensor weiterhin per http-Protokoll die vollständige Produktdokumentation und eine Software zur Parametrierung und Diagnose zur Verfügung. Die entsprechenden

html-Dokumente und integrierten Java-Applets lassen sich mit einem beliebigen Webbrowser visualisieren. Neben den Encoderparametern lassen sich alle erforderlichen Netzwerkparameter, wie etwa die IP-Adresse einstellen. Nach der Konfiguration des Sensors werden alle Parameter nullspannungssicher im Flash-Speicher hinterlegt und stehen nach einem Neustart unmittelbar wieder zur Verfügung. Weiterhin unterstützt der Webserver das SMTP-Protokoll und ist hierdurch in der Lage, Diagnose- und Parameterinformationen per e-mail zu versenden.

IP	Das aus dem Internet bekannte IP-Protokoll erlaubt den Datenaustausch auch in heterogenen Netzwerken. Die Implementation der Kommunikationsprozesse wird durch die IP-Adressierung stark vereinfacht.
TCP	Das TCP-Protokoll garantiert eine fehlerfreie Datenübertragung. Alternativ zu TCP kann das UDP-Protokoll auf Schicht 4 verwendet werden.
http	Durch die Unterstützung des http-Protokolls kann der Sensor mit einem beliebigen Webbrowser ausgelesen, parametrierung und diagnostiziert werden.
smtp	Der Datenaustausch per smtp in Form von e-mails ermöglicht das vereinfachte Versenden von Diagnose- und Parameterinformationen.

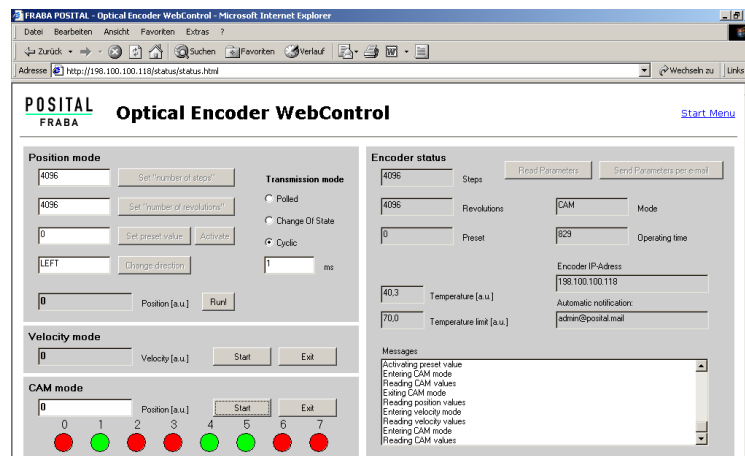
ABSOLUTE WINKELCODIERER ETHERNET-TCP/IP

Programmierbare Parameter

Der Encoder verfügt über drei Betriebsmodi: den Positionsmodus, den Geschwindigkeitsmodus und den Nockenmodus. Im Positions- und Nockenmodus kann der Sensor durch verschiedene Parameter individuell an die Anforderungen der Anwendung angepaßt werden.

Drehrichtung	Als Betriebsparameter kann die Drehrichtung (Complement) parametrierbar werden. Dieser Parameter bestimmt die Drehrichtung, mit welcher der Codewert steigen bzw. fallen soll.
Auflösung: Schritte auf u.a. Anzahl Umdrehungen	Dieser Parameter gibt die gewünschte Anzahl der Meßschritte auf die unten angegebene Anzahl der Umdrehungen an.
Anzahl der Umdrehungen (bezogen auf die Auflösung)	Dieser Parameter bestimmt auf wieviel Umdrehungen sich die Auflösung bezieht. Z.B. Auflösung=8, Umdrehungen=2 bedeutet, daß nun die Auflösung 4 Schritte/Umdrehung beträgt. Es wird immer die gesamte Anzahl der Umdrehungen ausgegeben, d.h. beim Multi-Turn 4.096.
Presetwert	Der Presetwert ist der gewünschte Positionswert, der bei einer bestimmten physikalischen Stellung der Achse erreicht sein soll. Über den Parameter Presetwert wird der Positions-Istwert auf den gewünschten Wert gesetzt.
Geschwindigkeit	Die implementierte Software erlaubt zusätzlich die Ausgabe der momentanen Geschwindigkeit.
Nockenmodus	Im Nockenmodus verhält sich der Sensor wie ein Software-basiertes Nockenschaltwerk. Dabei stehen 8 Nocken zur Verfügung, zu deren Start- und Endwerte parametrierbar werden können

Die html-Seite, die die Parametrierung und Diagnose des Sensors über Java-Applets erlaubt, ist in folgendem Bild dargestellt:



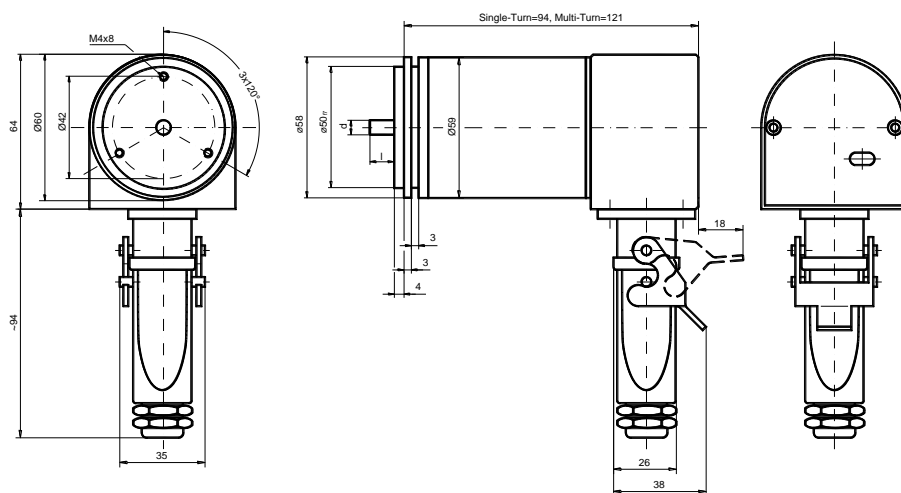
ABSOLUTE WINKELCODIERER ETHERNET-TCP/IP

Mechanische Zeichnungen

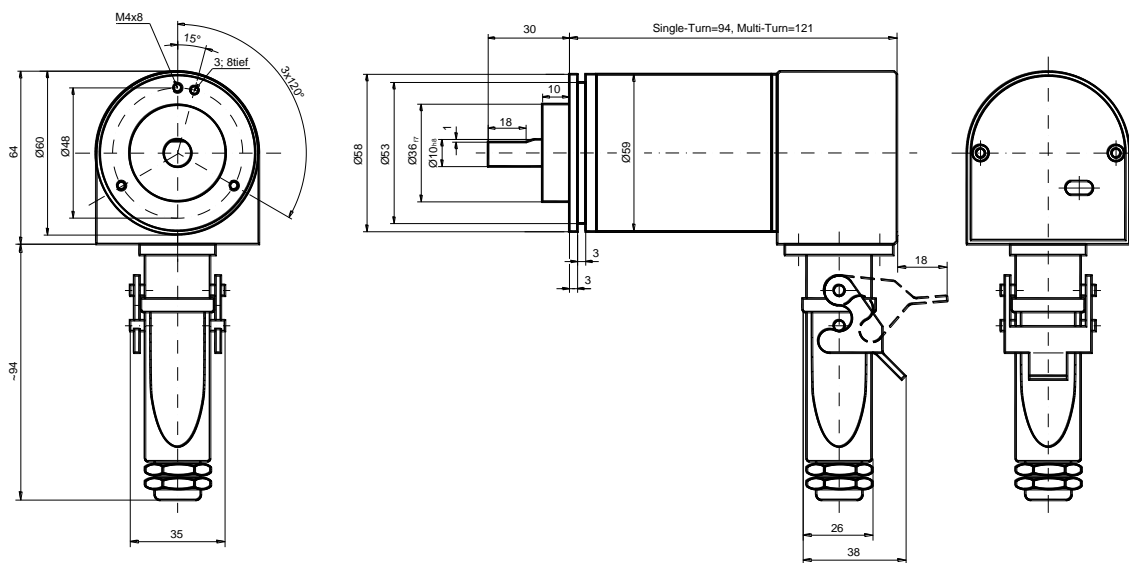
Synchroflansch (Y,Z)

Der Y- und Z-Flansch unterscheidet sich nur in der Wellenausführung 6 oder 10mm (siehe Tabelle)

	d [mm]	l [mm]
Y-Flansch	6 _{f6}	10
Z-Flansch	10 _{h8}	20



Klemmflansch (F)



ABSOLUTE WINKELCODIERER ETHERNET-TCP/IP

Ausführungen / Bestellbezeichnung

Bezeichnung	Typenschlüssel									
Absoluter Winkelcodierer	AWC	58	B	00	E1	...	HAW
Durchmesser in mm										
Schritte/Umdrehung	4096	12								
	8192	13								
Anzahl der Umdrehungen	1		1							
	4096		4096							
Flansch	Klemmflansch (Welle = 10 mm)		F							
	Synchroflansch (Welle = 6 mm)		Y							
	Synchroflansch (Welle = 10 mm)		Z							
Code	Binär				B					
Ausgabestand							00			
Schnittstelle	Ethernet-TCP/IP								E1	
Optionen	ohne								0	
	Wellendichtung (nicht bei Z-Flansch möglich)								W	
	Edelstahl-Ausführung (Flansch, Gehäuse, Anschlußh.)								Q	
Anschlußtechnik	Über Harting-Hybridstecker (IP 67)								HAW	

Standard = fett, weitere Ausführungen auf Anfrage

Zubehör und Dokumentation

Bezeichnung	Typ	
Wellenkupplung	Bohrung: 10 mm	GS 10
	Bohrung: 6 mm	GS 06
Spannscheiben	4 Stück / AWC	SP 15
Spannhalbringe	2 Stück/AWC	SP H
Benutzerhandbuch	Installations- und Konfigurationsanleitung, deutsch	UMD-E1
Benutzerhandbuch	Installations- und Konfigurationsanleitung, englisch	UME-E1

Druckfehler, Irrtümer bei technischen Angaben und technische Änderungen vorbehalten