

ABSOLUTE WINKELCODIERER

AWC58 CAN-BUS



CANopen

Hauptmerkmale

- kompakte und robuste Industrieausführung
- Schnittstelle: CAN nach CAL
- Gehäuse: 58 mm Ø
- Welle: 6 oder 10 mm Ø
- Auflösung: max. 25 Bit = 33.554.432 Schritte bei 4096 Umdrehung
- Code: Binär
- EMV: EN 50 081-2, EN 50 082-2, CE

Programmierbare Parameter

- Drehrichtung
- Auflösung pro Umdrehung
- Gesamtauflösung
- Presetwert
- Zwei Endschalter
- Baudrate und CAN-Identifizier
- Übertragungsmodi: Polled Mode, Cyclic Mode und Sync Mode

Aufbau Mechanik

- Flansch und Gehäuse aus Leichtmetall
- Welle aus nichtrostendem Stahl
- Präzisionskugellager mit Deck- bzw. Dichtscheiben
- Codescheibe aus bruchsicherem und formbeständigen Kunststoff

Aufbau Elektronik

- **temperaturunempfindliches IR-Opto-Empfänger-Array**
- nur eine IR-Sende-Diode je Opto-Array
- hochintegrierte Schaltung in SMD-Technologie
- Verpolungsschutz
- Schutz vor Überspannungsspitzen

Standard-Typen

Typenbezeichnung	Schritte / Umdr.	Anz. d. Umdr.	Ges. Schrittzahl	Code
5812 - 1 - FB00C203PG	4096	1	4.096	Binär
5812 - 4096 - FB00C203PG	4096	4096	16.777.216	Binär

TECHNISCHE DATEN

AWC58 CAN-BUS

Elektrische Daten

Versorgungsspannung	10 - 30 V DC (absolute Grenzwerte) galvanische Trennung durch DC/DC-Wandler
Leistungsaufnahme	max. 3,5 Watt
EMV	EN 50081-2, EN 50082-2
Busanschaltung	CAN Transceiver nach ISO/DIS 11898 galvanisch getrennt durch Optokoppler
Taktfrequenz	20 kBaud ... 1 MBaud (programmierbar)
Teilungsgenauigkeit	$\pm \frac{1}{2}$ LSB
Schrittfrequenz LSB	max. 100kHz (gültiger Codewert)
Lebensdauer elektrisch	$> 10^5$ h
Knotennummer	über 5 Dip-Schalter in Anschlußhaube einstellbar

Mechanische Daten

Gehäuse	Aluminium	
Flansch	Synchro (Y)	Klemm (F), Synchro (Z)
Wellendurchmesser	6 mm	10 mm
Wellenlänge	10 mm	20 mm
Wellenbelastung	axial 10 N, radial 20 N	axial 20 N, radial 110 N
Reibungsmoment	≤ 1 Ncm	≤ 5 Ncm
Trägheitsmoment des Rotors	≈ 20 gcm ²	≈ 50 gcm ²
Lebensdauer	$> 10^5$ h bei 1000 min ⁻¹	
Drehzahl	max. 6000 min ⁻¹ (Dauerbetrieb)	
Schockfestigkeit (IEC 68-2-27)	≤ 200 m/s ² (12 ms)	
Schwingfestigkeit (IEC 68-2-26)	≤ 100 m/s ² (10 Hz ... 1000 Hz)	
Masse, Single-Turn	ca. 500 g	
Masse, Multi-Turn	ca. 700 g	

Umgebungsbedingungen

Arbeitstemperaturbereich	0 ... + 70 °C	
Lagertemperaturbereich	- 40 ... + 85 °C	
Relative Luftfeuchtigkeit	98 % (ohne Betauung)	
Schutzart (EN 60529)	Welle Ø6	Welle Ø10
Gehäusesseite	IP 65	IP 65
Wellenseite	IP 54*	IP 65**

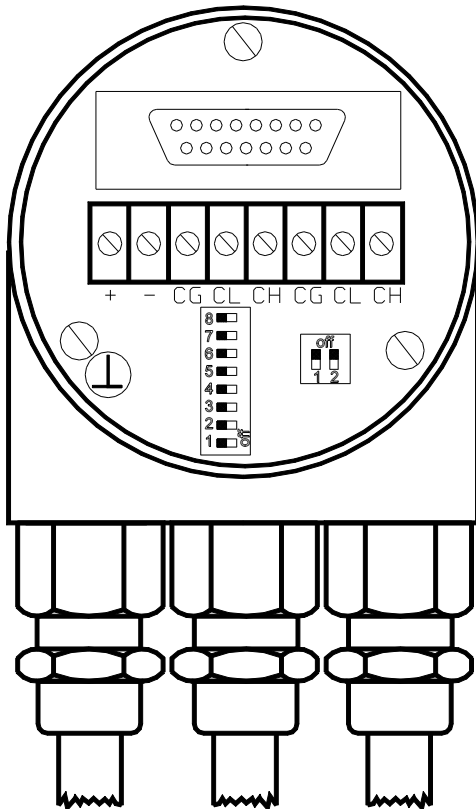
* Optional mit Wellendichtung (IP 65)

** bis 0,5 bar

SCHNITTSTELLE AWC58 CAN-BUS

Installation

Der Winkelcodierer wird über drei Kabel angeschlossen. Die Spannungsversorgung erfolgt über ein zweiadriges Verbindungskabel durch eine PG 9. Die jeweils zweiadrig abgeschirmte Busleitung wird in bzw. aus dem Winkelcodierer über je eine PG 9 hinein bzw. herausgeführt:

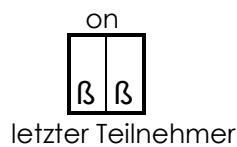
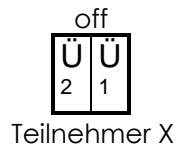


Klemme	Beschreibung
⊥	Masse
+	24 V Versorgungsspannung
-	0 V Versorgungsspannung
CG	CAN Ground
CL	CAN Low
CH	CAN High
CG	CAN Ground
CL	CAN Low
CH	CAN High

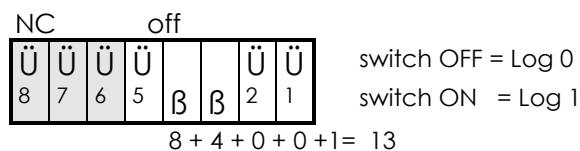
Dip-Schalter:

- 1 - 5 Einstellung der CAN-Knotennummer
- 6 - 8 Einstellung der Baudrate
- 1+2 Abschlußwiderstand für letzten Busteilnehmer (120 Ω -Widerstand)

In der Anschlußhaube sind drei Widerstände vorgesehen, die bei Bedarf als Leitungs-Abschluß zugeschaltet werden können. Abschlußwiderstand:



Die Einstellung der Knotennummer erfolgt über 5 DIP-Schalter in der Anschlußhaube. Die Anschlußhaube kann einfach vom Endanwender durch Lösen von zwei Schrauben am Winkelcodierer zur Installation entfernt werden. In folgendem Beispiel wurde die Teilnehmeradresse 13 (dezimal) eingestellt:



SCHNITTSTELLE AWC58 CAN-BUS

Programmierbare Encoder - Parameter

- **Betriebsparameter:**

Als Betriebsparameter kann die Drehrichtung (Complement) parametrierbar werden. Dieser Parameter bestimmt die Drehrichtung, in die der Ausgabecode steigen bzw. fallen soll.
- **Auflösung pro Umdrehung:**

Der Parameter Auflösung wird dazu verwendet, den Encoder so zu programmieren, daß eine gewünschte Anzahl von Schritten bezogen auf eine Umdrehung realisiert werden kann.
- **Gesamtauflösung:**

Dieser Parameter gibt die gewünschte Anzahl der Meßeinheiten der gesamten Verfahrlänge an. Dieser Wert darf die Gesamtauflösung des Absolutwertgebers nicht übersteigen. Wird der Absolutwertgeber im Endlosbetrieb benutzt, so darf der Parameter Gesamtauflösung nur Werte von 2er-Potenzen (2^x mit $x < 12$) annehmen.
- **Presetwert:**

Der Presetwert ist der gewünschte Positionswert, der bei einer bestimmten physikalischen Stellung der Achse erreicht sein soll. Über den Parameter Presetwert wird der Positions-Istwert auf den gewünschten Prozeß-Istwert gesetzt.
- **Endschalter, Min. und Max.:**

Insgesamt können zwei Positionen programmiert werden, bei deren Unter- bzw. Überschreiten der Absolutwertgeber im 32-Bit-Prozeß-Istwert ein Bit auf High setzt.

Programmierbare CAN-Betriebsarten

- **Polled Mode:**

Der angeschlossene Host fragt über ein RemoteTransmissionRequest-Telegramm den aktuellen Positions-Istwert ab. Der Absolutwertgeber liest die aktuelle Position ein, verrechnet evtl. gesetzte Parameter und sendet über denselben CAN-Identifizier den Prozeß-Istwert zurück.
- **Cyclic Mode:**

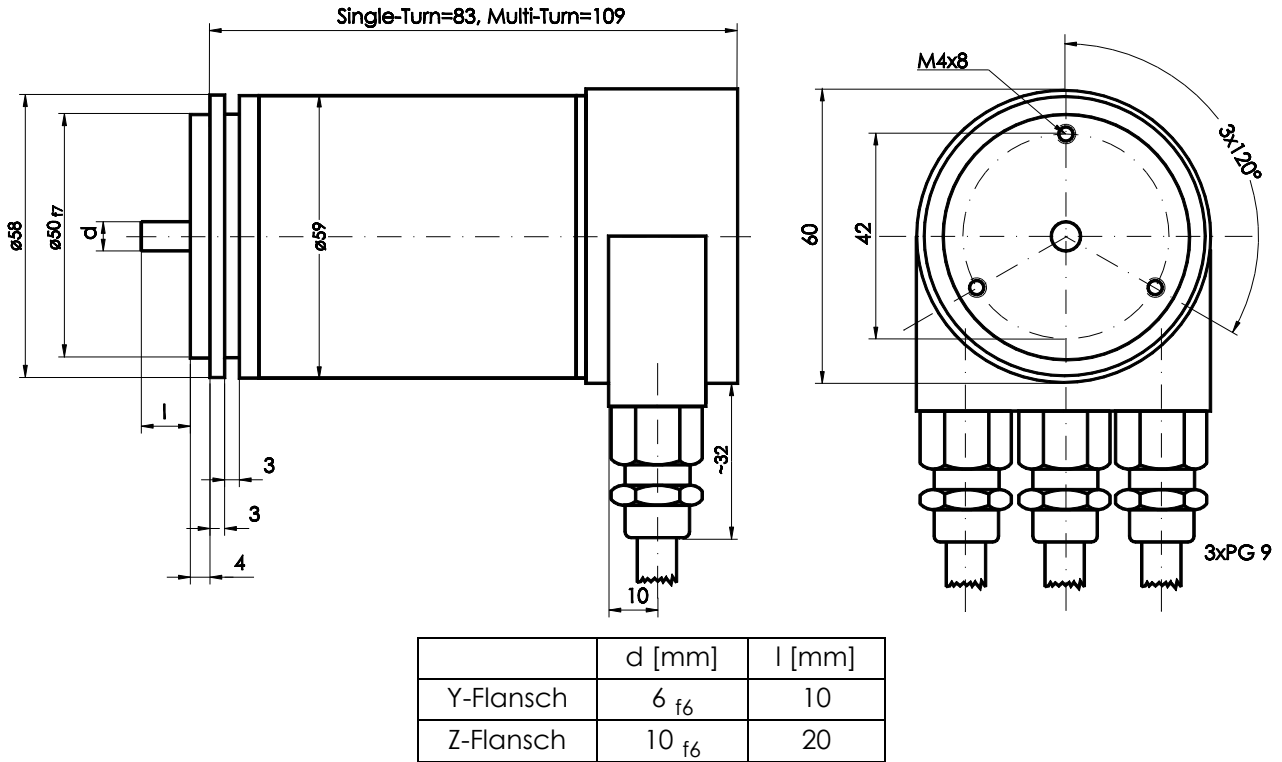
Der Absolutwertgeber sendet zyklisch - ohne Aufforderung durch den Host - den aktuellen Prozeß-Istwert. Die Zykluszeit kann millisekundenweise für Werte zwischen 1ms und 65536 ms programmiert werden.
- **Sync Mode:**

Nach Empfang des Sync-Telegramms durch den Host sendet der Absolutwertgeber den aktuellen Prozeß-Istwert. Sollen mehrere Knoten auf das Sync-Telegramm antworten, melden sich die einzelnen Knoten nacheinander entsprechend ihres CAN-Identifiziers. Die Programmierung einer Offset-Zeit entfällt. Der Sync-Zähler kann so programmiert werden, daß der Encoder erst nach einer definierten Anzahl von Sync-Telegrammen sendet.

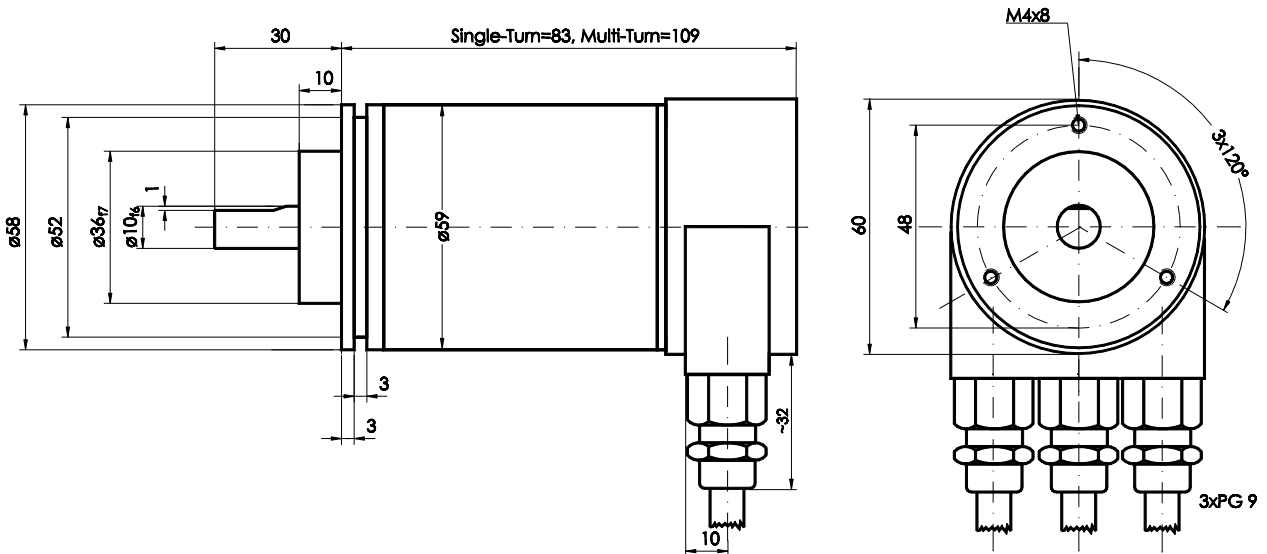
MECHANISCHE ZEICHNUNGEN
AWC58 CAN-BUS

Synchroflansch (Y,Z)

Der Y- und Z-Flansch unterscheidet sich nur in der Wellenausführung 6 oder 10mm (siehe Tabelle)



Klemmflansch (F)



AUSFÜHRUNGEN / BESTELLBEZEICHNUNG
AWC58 CAN-BUS

Bezeichnung	Typenschlüssel										
Absoluter Winkelcodierer	AWC			-		-					
Durchmesser in mm	58										
Schritte/Umdrehung	4096	12									
	8192	13									
Anzahl der Umdrehungen	1		1								
	4096		4096								
Flansch	Klemmflansch (Welle = 10 mm Ø)						F				
	Synchroflansch (Welle = 6 mm Ø)						Y				
	Synchroflansch (Welle = 10 mm Ø)						Z				
Code	Binär						B				
Latch-Funktion	ohne						0				
Strobe-Funktion	ohne						0				
Schnittstelle	CAN		nicht programmierbar					C1			
			programmierbar					C2			
Optionen	ohne						0				
	Wellendichtring							W			
	Edelstahl-Ausführung (Flansch, Gehäuse, Anschlußh.)							Q			
Stecker-/Kabelabgang	3 PG-Verschraubungen, radial an Anschlußhaube									3PG	

weitere Ausführungen auf Anfrage, **Standard = fett**

Druckfehler, Irrtümer bei technischen Angaben und technische Änderungen vorbehalten

Zubehör

Bezeichnung	Typ
Anschlußhaube*	AH-CA-3PG
Wellenkupplung	Bohrung: 10 mm
	Bohrung: 6 mm
Spannscheiben	3 Stück / AWC

(*) Die Anschlußhaube muß jeweils separat bestellt werden !

Dokumentation

Bezeichnung	Typ
Benutzerhandbuch	Installations- und Konfigurationsanleitung, deutsch
Benutzerhandbuch	Installations- und Konfigurationsanleitung, englisch