

ABSOLUTE WINKELCODIERER SINGLE-TURN BIT-PARALLEL



Hauptmerkmale

- kompakte und robuste Industrieausführung
- Schnittstelle: Bit-Parallel, Gegentakt
- Gehäuse: 58 mm Ø
- Welle: 6 oder 10 mm Ø
- Auflösung: max. 13 Bit = 8.192 Schritte
bei einer Umdrehung
- Code: Gray
- EMV: EN 50 081-2, EN 61000-6-2, CE

Anwendungen

- Erfassung von
- Winkeln
 - Weglängen
 - Strecken
 - Neigungen
 - Differenzen zwischen zwei oder mehreren Achsen

Aufbau Mechanik

- Flansch und Gehäuse aus Leichtmetall
- Welle aus nichtrostendem Stahl
- Präzisionskugellager mit Deck- bzw. Dichtscheiben
- Codescheibe aus bruchsicherem und formbeständigem Kunststoff

Aufbau Elektronik

- temperaturunempfindliches IR-Opto-Empfänger-Array
- nur eine IR-Sende-Diode je Opto-Array
- hochintegrierte Schaltung in SMD-Technologie
- Verpolungsschutz
- Schutz vor Überspannungsspitzen

ABSOLUTE WINKELCODIERER SINGLE-TURN BIT-PARALLEL

Technische Daten

Elektrische Daten

Ausgänge	Gegentakt (Push Pull)
Ausgangsbelastbarkeit	max. 20 mA je Kanal
Schrittfrequenz LSB	maximal 100 kHz (gültiger Codewert)
Teilungsgenauigkeit	$\pm \frac{1}{2}$ LSB
EMV	zertifiziert nach EN 50 081-2, EN 61000-6-2
Versorgungsspannung	10-30 V DC (absolute Grenzwerte)
Stromaufnahme	~120 mA
Lebensdauer elektrisch	$> 10^5$ h
Anschluss	Steckerabgang oder Kabel, 1m lang

Mechanische Daten

Gehäuse	Aluminium	
Lebensdauer	$> 10^5$ h bei 1.000 min ⁻¹	
Trägheitsmoment des Rotors	≈ 50 gcm ²	
Drehzahl	max. 6.000 min ⁻¹ (Dauerbetrieb)	
Schockfestigkeit (EN 60068-2-27)	≤ 30 g (Halbsinus, 11 ms)	
Dauerschock (EN 60028-2-29)	≤ 10 g (Halbsinus, 16 ms)	
Schwingfestigkeit (EN 60068-2-6)	≤ 10 g (10 Hz ... 1000 Hz)	
Masse, Single-Turn	ca. 280 g	
Wellenbelastung	axial 20 N, radial 110 N	
Reibungsmoment	≤ 5 Ncm	
Flansch	Synchro (Y)	Klemm (F), Synchro (Z)
Wellendurchmesser	6 mm	10 mm
Wellenlänge	10 mm	20 mm

Umgebungsbedingungen

Arbeitstemperaturbereich	- 30 ... + 70 °C
Lagertemperaturbereich	- 40 ... + 85 °C
Relative Luftfeuchtigkeit	98 % (ohne Betauung)
Schutzart (EN 60529)	
Gehäuseseite	IP 65
Wellenseite	IP 65 bis 0,5 bar

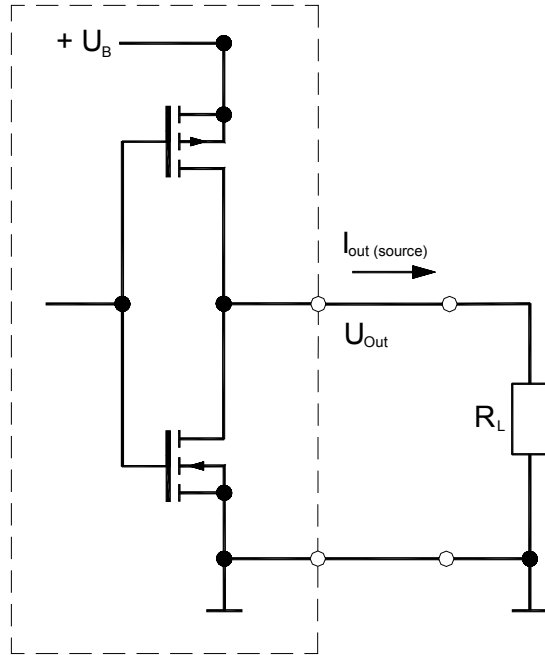
ABSOLUTE WINKELCODIERER SINGLE-TURN BIT-PARALLEL

Schnittstelle

Gegentakt (Push Pull)

Datenübertragung	Datenübertragung über zwei Transistoren in Gegentaktbeschaltung
Übertragungslänge	Übertragungslängen bis max. 50 m
Störsicherheit	hohe Störsicherheit bei Verwendung von geschirmten Leitungen
Anschaltmöglichkeiten	preisgünstige Anschaltmöglichkeiten an alle gängigen Steuerungskonzepte bzw. universell anschließbar
Optional	Schnittstelle mit Latch-Funktion lieferbar für AWC 58 mit Binärcode

Ausgangsbeschaltung



ABSOLUTE WINKELCODIERER SINGLE-TURN BIT-PARALLEL

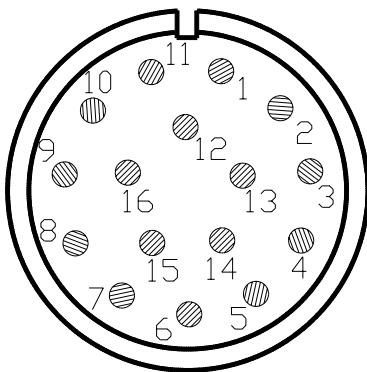
Elektrischer Anschluß

Signale	16 pol. Rundstecker Pin
Bit 1	1
Bit 2	2
Bit 3	3
Bit 4	4
Bit 5	5
Bit 6	6
Bit 7	7
Bit 8	8

Signale	16 pol. Rundstecker Pin
Bit 9	9
Bit 10	10
Bit 11	11
Bit 12	12
Bit 13* oder Complement	13
Complement*/Latch**	14
+U _b = 10-28 V	15
GND	16

* bei AWC 5813-1-... / ** nur bei Binär

Steckereinsatz bzw. Gegenstecker **Lötseite**



COMPLEMENT-Eingang		Winkelcodierer-Zählrichtung bei Rechtsdrehung (auf Welle gesehen)
Funktion	Pegel	
Drehrichtung	0 (Eingang an GND)	addierend
	1 (Eingang an + U _b oder ≥ 8 V)	subtrahierend

ABSOLUTE WINKELCODIERER SINGLE-TURN BIT-PARALLEL

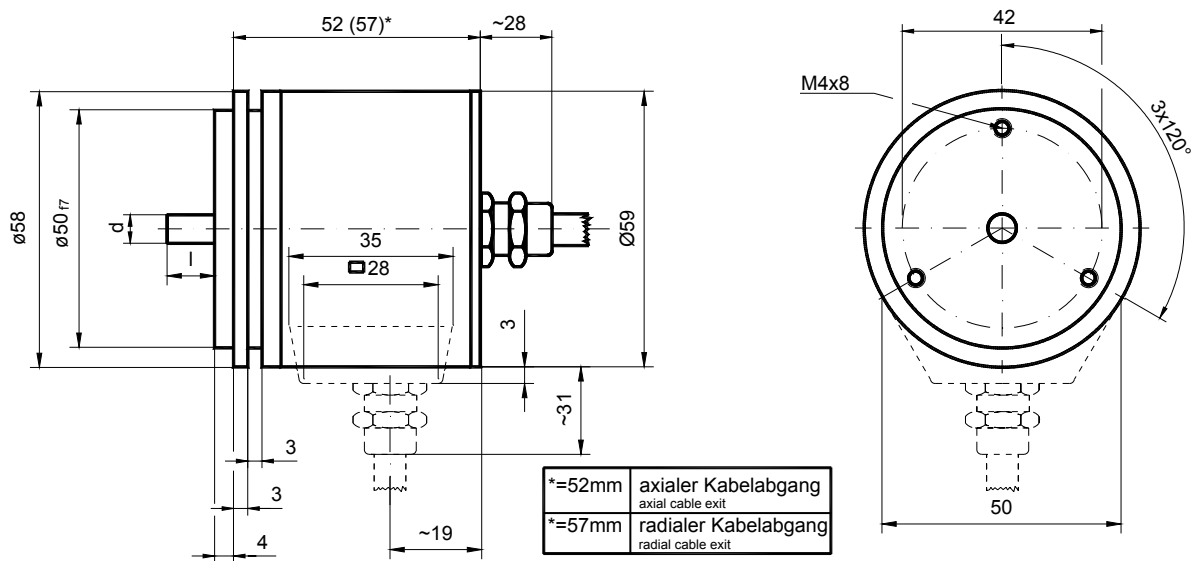
Mechanische Zeichnungen

Synchroflansch (Y,Z)

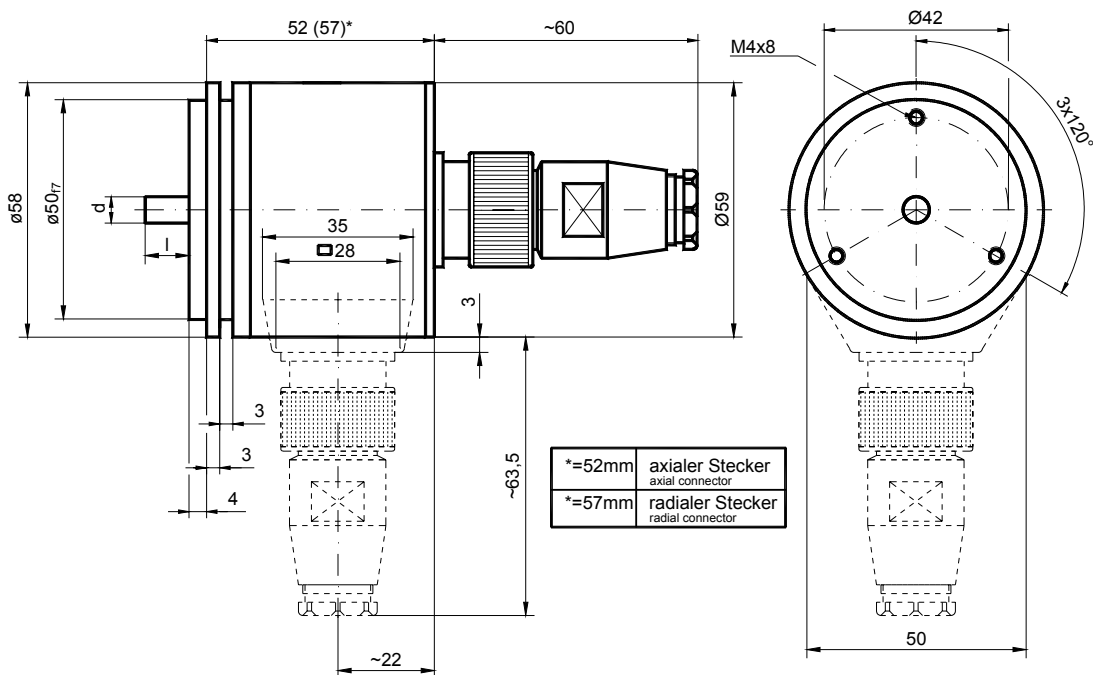
Der Y- und Z-Flansch unterscheidet sich nur in der Wellenausführung 6 oder 10mm (siehe Tabelle)

	d [mm]	l [mm]
Y-Flansch	6 _{f6}	10
Z-Flansch	10 _{h8}	20

Kabelabgang (Kabeldurchmesser = 8 mm)



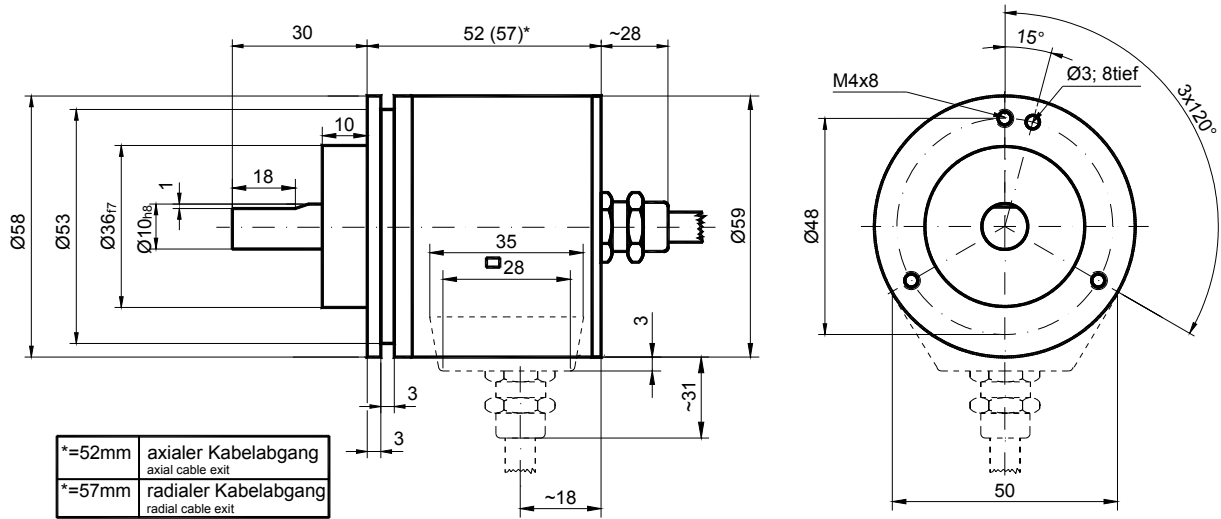
16 pol. Rundstecker (Kabeldurchlass: 6-9 mm)



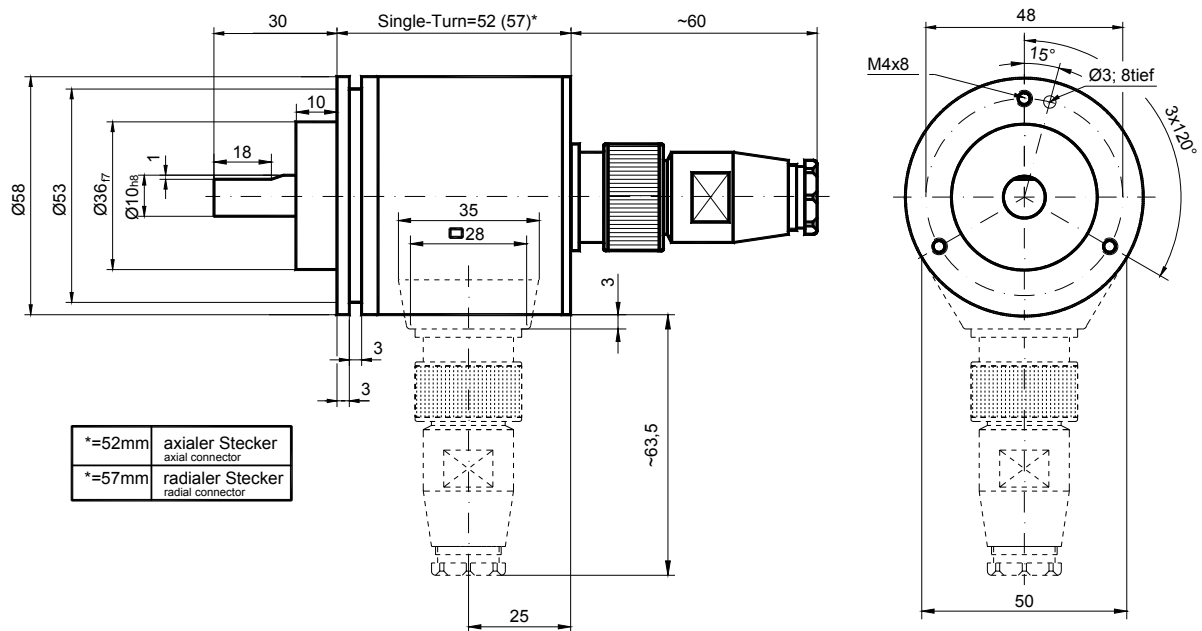
ABSOLUTE WINKELCODIERER SINGLE-TURN BIT-PARALLEL

Klemmflansch (F)

Kabelabgang (Kabeldurchmesser = 8 mm)



16 pol. Rundstecker (Kabeldurchlass: 6-9 mm)



ABSOLUTE WINKELCODIERER SINGLE-TURN BIT-PARALLEL

Ausführungen / Bestellbezeichnung

Bezeichnung	Typenschlüssel										
Absoluter Winkelcodierer	AWC	58	1-	.	.	.	0	PG
Durchmesser in mm											
Schritte/Umdrehung	360	36/1									
	3600	36/10									
	1024	10									
	4096	12									
	8192	13									
Anzahl der Umdrehungen	1	1									
Flansch	Klemmflansch (Welle = 10 mm Ø)		F								
	Synchroflansch (Welle = 6 mm Ø)		Y								
	Synchroflansch (Welle = 10 mm Ø)		Z								
Code	Gray		G								
	Binär		B								
Latch-Funktion	ohne		0								
	mit (nur bei Binär)		L								
Strobe-Funktion	ohne		0								
Schnittstelle	Bit-Parallel, Gegentakt (Push-Pull)				PG						
Optionen	ohne		0								
	Wellendichtring (nicht bei Z-Flansch möglich)				W						
	Edelstahl-Ausführung (Flansch, Gehäuse, Deckel)				Q						
Anschlusstechnik	Stecker, axial				1SG						
	Stecker, radial				1SW						
	Kabel, axial (1m)				00A						
	Kabel, radial (1m)				00R						

weitere Ausführungen auf Anfrage, **Standard = fett**

Zubehör

Bezeichnung	Typ	
Gegenstecker	Rundstecker, 16 pol.	1SG
Wellenkupplung	Bohrung: 10 mm	GS 10
	Bohrung: 6 mm	GS 06
Spannscheiben	4 Stück / AWC	SP 15
Spannhalbringe	2 Stück / AWC	SP H

Druckfehler, Irrtümer bei technischen Angaben und technische Änderungen vorbehalten